

# LEVINA

5377PIO125P30-13 XL

EAN 4031582382280



BETTER MOBILITY. BETTER LIFE.



Slika se može razlikovati od originalnog proizvoda

## PERFORMANSE

Performanse kotrljanja ●●●○○

Buka u pokretu ●●●●○

Ishrana ●●●●○

otpornost na rdju ●●●●○

## OSNOVNI ATRIBUTI

Naziv proizvoda	Levina
Tip	Okreni Tocak sa potpuna kocnica
Standard	EN12530 - Kastori uređaja
Nosivost na 3 km/h	80 kg
Statički Nosivost	160 kg
Temperaturni opseg (Minimalno)	-10 °C
Opseg temperature (maksimalni)	40 °C
Sveukupna visina	161 mm
Ukupna težina	0,596 kg

## TOCAK

Materijal za telo	polipropilen
materijal omotaca	Cvrsta guma, bez obeležavanja
Nošenje	klizni lezaj
stitnici omotaca	Bez stražara
Prečnik	125 mm
Širina omotac	32 mm
Teškoća gazećeg omotac (A)	80 Šešelj A

## KUCISTE

Materijal	poliamid
oblik viljuska	Slim
okretni lezaj	Dve lopte
ofset	38,5 mm
okretni radijus	130 mm
Otpor okretanju	260 mm

## PRILAGOĐAVANJE

Tip uklapanja	otvor za vijak
dimenzija rupa sraf	13 mm

Univerzalna  
nagrada DizajnDeutscher  
dizajner  
Club

# LEVINA

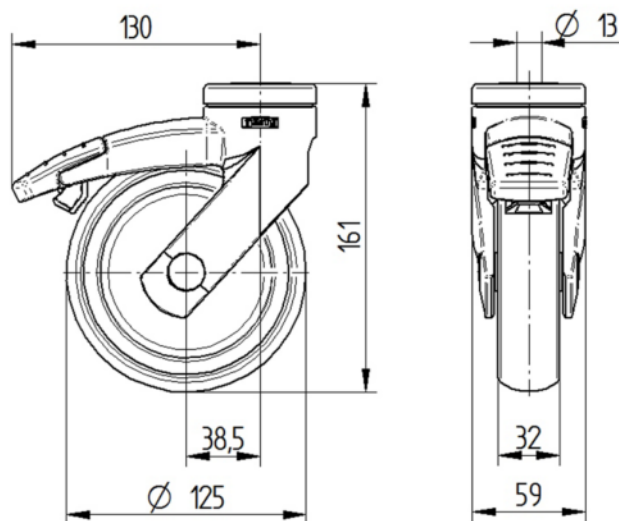
5377PIO125P30-13 XL

EAN 4031582382280



BETTER MOBILITY. BETTER LIFE.

## TEHNIČKI CRTEŽI



Univerzalna  
nagrada Dizajn



Deutscher  
dizajner  
Club