

# DURATECH

TOP 150x50-Ø20 HL60

EAN 4031582322699



BETTER MOBILITY. BETTER LIFE.



Изображение может отличаться от оригинального продукта

## КОЛЕСО

Материал корпуса	Полиамид, тяжелый
Материал протектора	Идентично корпусу Колесо
Подшипник	Прецизионный шариковый подшипник
Цвет Колесо	Натуральный белый
Защита от проводов	Без защиты резьбы
Диаметр	150 mm
Ширина Протектор	50 mm
Диаметр отверстия Ось	20 mm
Длина хаба	60 mm
Ширина тела	50 mm
Твердость Протектор (D)	75 Береговая D
Тип подшипника	6204

## ПРОИЗВОДИТЕЛЬНОСТЬ

Производительность рулона	● ● ● ● ●
Шум движения	● ● ○ ○ ○
Исчезновение	● ● ● ● ●
Устойчивость к коррозии	● ● ● ○ ○

## ОСНОВНЫЕ АТРИБУТЫ

Название продукта	Duratech
Тип	Колесо
Стандартный	EN12533 - Высоконагруженные колесные опоры
Грузоподъемность при 4 км/ч	960 kg
Грузоподъемность при 6 км/ч	800 kg
Электропроводящий	Нет
Нержавеющая сталь	Нет
Грузоподъемность статическая	1600 kg
Диапазон температур (минимальный)	-40 °C
Диапазон температур (максимальный)	80 °C
Общий вес	1 kg

# DURATECH

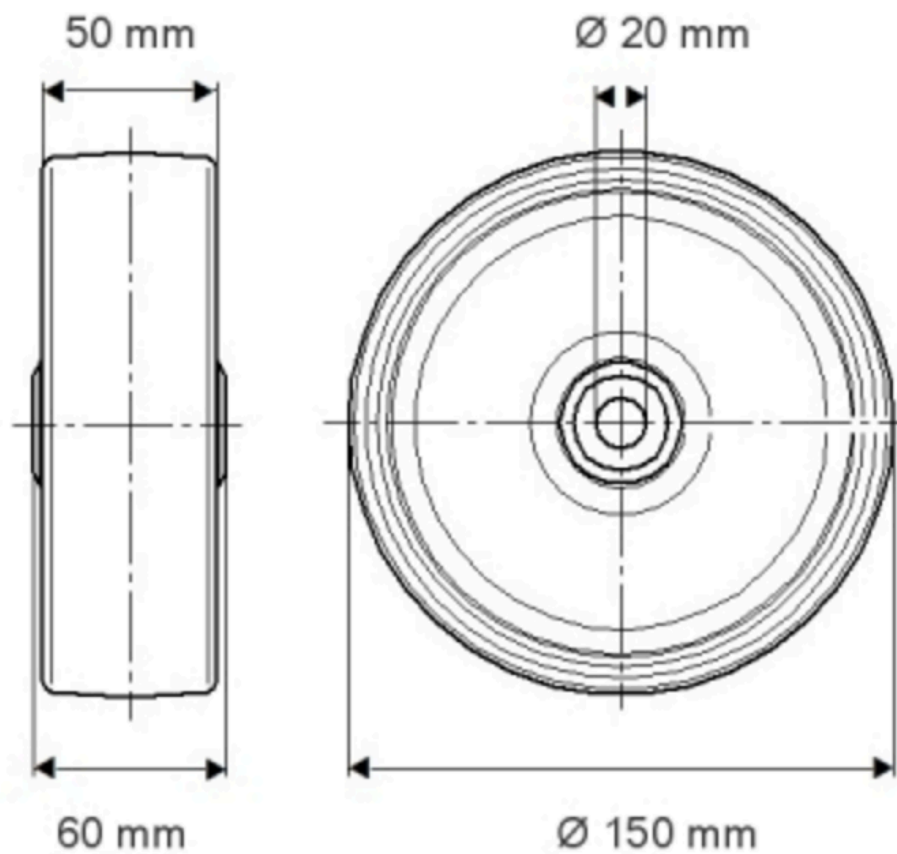
TOP 150x50-Ø20 HL60

EAN 4031582322699

Номер заказа 00801045  
Product Drawings



BETTER MOBILITY. BETTER LIFE.



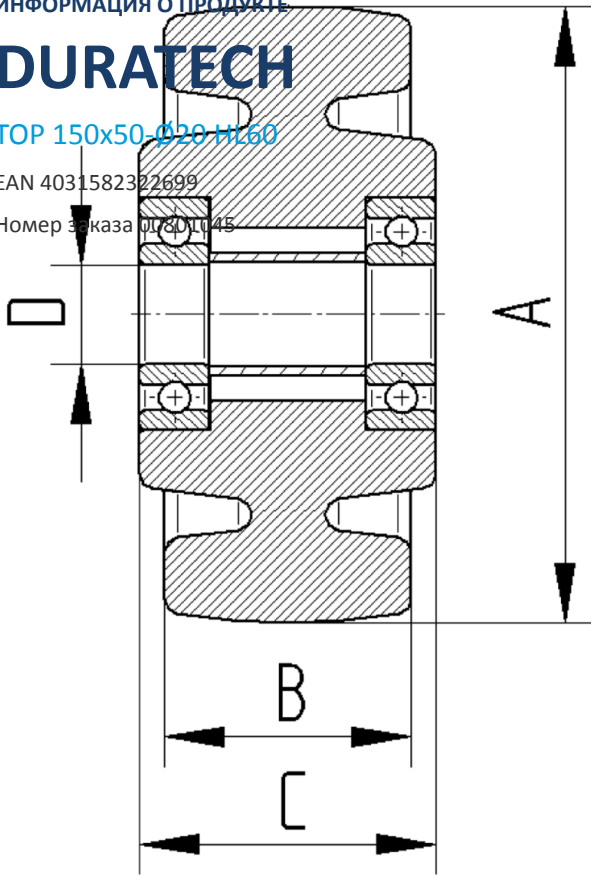
ИНФОРМАЦИЯ О ПРОДУКТЕ

# DURATECH

TOP 150x50-Ø20 HL60

EAN 4031582322699

Номер заказа 01801145



BETTER MOBILITY. BETTER LIFE.