

LINEA SAFETY

592DUAP075L51-10 RAL9002

EAN 4031582358252



BETTER MOBILITY. BETTER LIFE.



L'immagine può differire dal prodotto originale

PRESTAZIONI

| | |
|----------------------------|-------------|
| Prestazioni di rotolamento | ● ● ● ● ○ ○ |
| Rumore | ● ● ● ● ○ ○ |
| Attrito | ● ● ● ● ○ ○ |
| Resistenza alla corrosione | ● ● ● ● ○ ○ |

ATTRIBUTI PRINCIPALI

| | |
|-------------------------------------|---------------------------------|
| Nome del prodotto | Linea safety |
| Tipo | Sistema di frenatura automatico |
| Standard | EN12528 - Ruote per arredamento |
| Portata a 3 km/h | 100 kg |
| Elettricamente conduttivo | No |
| Inossidabile | No |
| Portata statica | 200 kg |
| Intervallo di temperatura (minimo) | -20 °C |
| Intervallo di temperatura (massimo) | 60 °C |
| Altezza totale | 75,5 mm |
| Larghezza complessiva | 55 mm |
| Peso complessivo | 0,18 kg |

SUPPORTO

| | |
|---------------------------|--|
| Materiale di costruzione | Poilammide |
| Forma della forcella | Supporto gemellato |
| Cuscinetto del supporto | Perno, girevole |
| Colore | Grigio bianco (RAL9002) |
| Disassamento | 23 mm |
| Raggio di piroettamento | 66 mm |
| Ingombro di piroettamento | 132 mm |
| Diametro cuffia superiore | 30 mm |
| Suggerimento | Forza di rilascio 23 N e lunghezza corsa molla 8 mm. |

RUOTA

| | |
|---------------------------|----------------------------------|
| Materiale del corpo | Poilammide |
| Materiale del battistrada | Poliuretano, Iniettato |
| Cuscinetto | Cuscinetti a sfere di precisione |
| Parafili | Con parafili |
| Diametro | 75 mm |
| Larghezza battistrada | 15 mm |

FISSAGGIO

| | |
|-------------------|--------------------------|
| Tipo di fissaggio | Foro cieco per perno B10 |
| Diametro del foro | 10 mm |

Club del
progettista
tedescoPremio
Interzumproduct
design
awardPremio di
Design IF

LINEA SAFETY

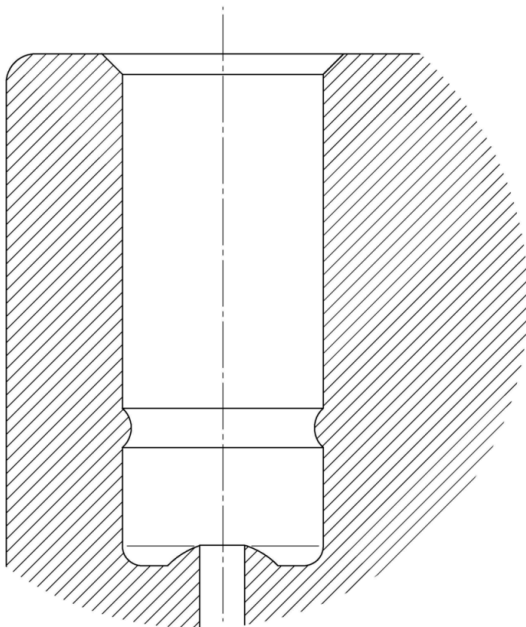
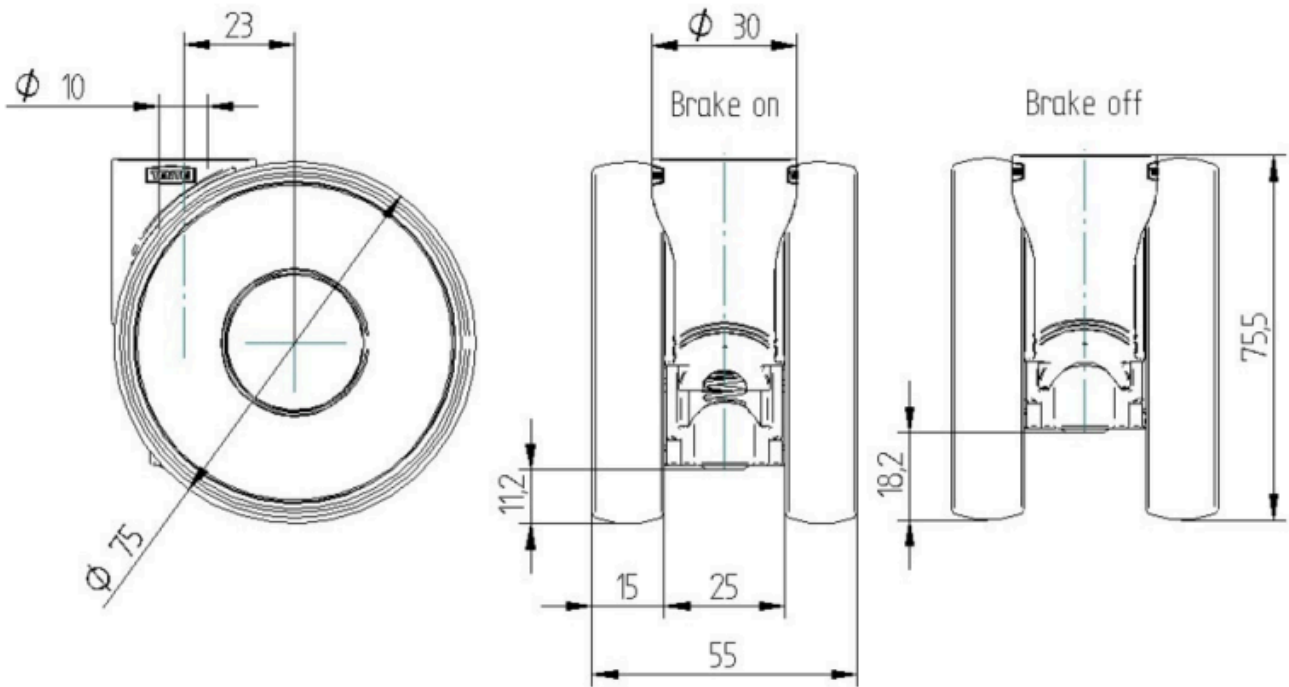
592DUAP075L51-10 RAL9002

EAN 4031582358252



BETTER MOBILITY. BETTER LIFE.

Product Drawings



Club del progettista tedesco



Premio Interzum



product design award

Premio di Design IF