

NOVATECH

ITP 160x50-Ø20 HL60 soft cv

EAN 4031582329544



BETTER MOBILITY. BETTER LIFE.



La imagen puede diferir del producto original

ARO

Tread profile	convexo
Tread hardness	blando
Material del cuerpo	Aluminio
Material de la banda de rodadura	Poliuretano, Fundido
Cojinete	Rodamiento de bolas de precisión
Color Aro	Gris tráfico A (RAL7042)
Protectores de hilo	Sin protector de roscas
Diámetro	160 mm
Ancho de Banda de rodadura	50 mm
Diámetro del agujero del Eje	20 mm
Longitud del cubo	60 mm
Anchura del cuerpo	50 mm
Dureza de la Banda de rodadura (A)	80 Shore A

RENDIMIENTO

Rendimiento del rodillo	●●●●○
Ruido de movimiento	●●●●○
Desgaste	●●●●○
Resistencia a la corrosión	●●●○

ATRIBUTOS PRINCIPALES

Nombre del producto	Novatech
Tipo	Aro
Estándar	EN12532 - Material de transporte
Capacidad de carga a 4 km/h	550 kg
Capacidad de carga a 6 km/h	440 kg
Conductivo eléctrico	No
Inoxidable	No
Capacidad de carga estática	1100 kg
Rango de temperatura (mínimo)	-10 °C
Rango de temperatura (máximo)	60 °C
Peso total	1.2 kg

NOVATECH

ITP 160x50-Ø20 HL60 soft cv

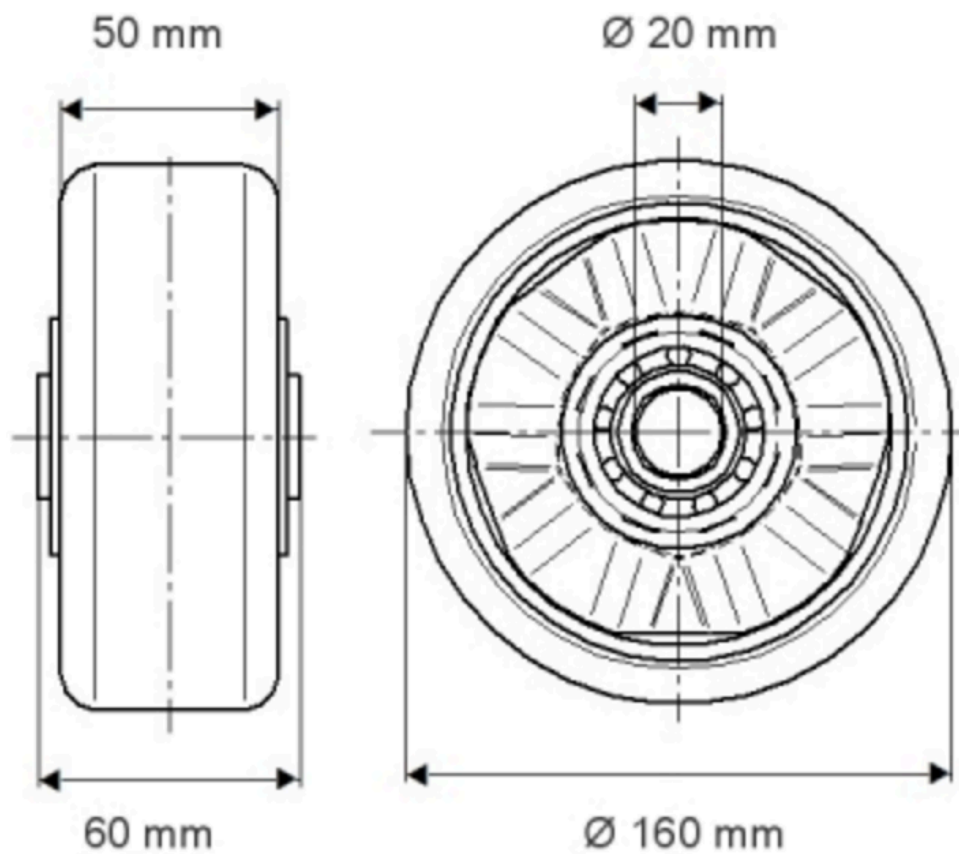
EAN 4031582329544

Número de pedido 00835312

Product Drawings



BETTER MOBILITY. BETTER LIFE.

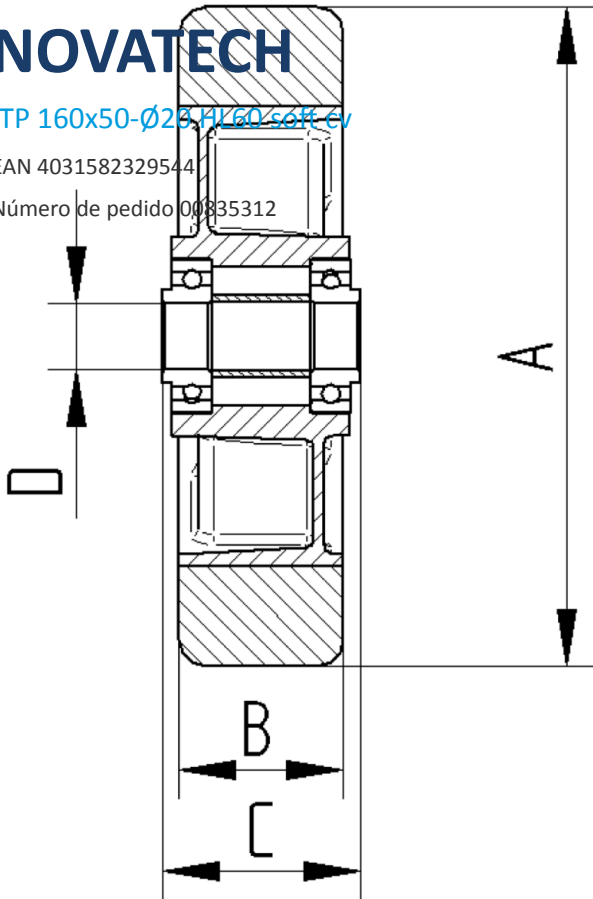


NOVATECH

ITP 160x50-Ø23, H160x50H cv

EAN 4031582329544

Número de pedido 00835312



BETTER MOBILITY. BETTER LIFE.