

ALPHA

3470POR125P62

EAN 4031582304077

Número de pedido 00001157



BETTER MOBILITY. BETTER LIFE.



La imagen puede diferir del producto original

RENDIMIENTO

Rendimiento del rodillo ●●●○○

Ruido de movimiento ●●●○○

Desgaste ●●●●○

Resistencia a la corrosión ●●●○○

ATRIBUTOS PRINCIPALES

| | |
|-------------------------------|----------------------------------|
| Nombre del producto | Alpha |
| Tipo | Rueda giratoria Rueda |
| Estándar | EN12532 - Material de transporte |
| Capacidad de carga a 4 km/h | 200 kg |
| Capacidad de carga estática | 400 kg |
| Rango de temperatura (mínimo) | -20 °C |
| Rango de temperatura (máximo) | 60 °C |
| Altura total | 155 mm |
| Ancho total | 75 mm |
| Peso total | 0,864 kg |

ARO

| | |
|------------------------------------|----------------------------|
| Material del cuerpo | Polipropileno |
| Material de la banda de rodadura | Idéntico con cuerpo de Aro |
| Cojinete | Rodamiento de rodillos |
| Eje | Enroscado con tuerca |
| Color Aro | Negro grafito (RAL9011) |
| Protectores de hilo | Sin protector de roscas |
| Diámetro | 125 mm |
| Ancho de Banda de rodadura | 40 mm |
| Anchura del cuerpo | 40 mm |
| Dureza de la Banda de rodadura (D) | 65 Shore D |

SOPORTE

| | |
|--------------------------|------------------------|
| Material | Chapa de acero, pesada |
| Forma de Horquilla Forma | Ancho |
| Rodamiento giratorio | Dos carreras de bolas |
| Color | Pasivado azul |
| Desplazamiento | 40 mm |
| Radio de giro | 102,5 mm |
| Interferencia de giro | 205 mm |
| Diámetro del domo | 75 mm |

AJUSTE

| | |
|--|-------------------|
| Tipo de ajuste | Placa rectangular |
| Longitud de la placa | 105 mm |
| Anchura de la placa | 80 mm |
| Longitud del orificio de la placa (mínimo) | 77 mm |
| Longitud del orificio de la placa (máxima) | 60 mm |
| Ancho del orificio de la placa (mínimo) | 77 mm |
| Anchura del orificio de la placa (máxima) | 80 mm |
| Diámetro del orificio de la placa | 9 mm |

ALPHA

3470POR125P62

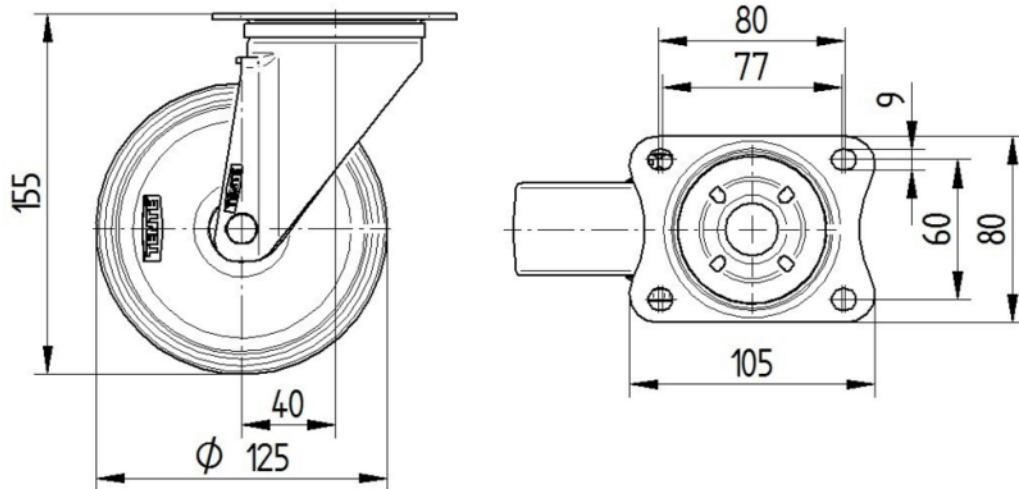
EAN 4031582304077
Número de pedido 00001157



BETTER MOBILITY. BETTER LIFE.

DIBUJOS TÉCNICOS

3470U00125P62-neu



Platte 3470-080P62-105x80

