

ALPHA

3478PVR125P63 CL60 OH161

EAN 4031582306804

Número de pedido 00007006



BETTER MOBILITY. BETTER LIFE.



La imagen puede diferir del producto original

RENDIMIENTO

Rendimiento del rodillo ●●●○○

Ruido de movimiento ●●●●○

Desgaste ●●●○○

Resistencia a la corrosión ●●●○○

ATRIBUTOS PRINCIPALES

Nombre del producto	Alpha
Tipo	Rueda fija
Estándar	EN12532 - Material de transporte
Capacidad de carga a 4 km/h	100 kg
Capacidad de carga estática	200 kg
Rango de temperatura (mínimo)	-20 °C
Rango de temperatura (máximo)	60 °C
Altura total	161 mm
Ancho total	115 mm
Peso total	1,305 kg

ARO

Material del cuerpo	Polipropileno
Material de la banda de rodadura	Goma maciza, negro
Cojinete	Rodamiento de rodillos
Eje	Enroscado con tuerca
Color Aro	Negro grafito (RAL9011)
Protectores de hilo	Sin protector de roscas
Diámetro	125 mm
Ancho de Banda de rodadura	37 mm
Anchura del cuerpo	37 mm
Dureza de la Banda de rodadura (A)	80 Shore A

SOPORTE

Material	Chapa de acero, pesada
Forma de Horquilla Forma	Ancho
Color	Pasivado azul

AJUSTE

Tipo de ajuste	Placa rectangular
Longitud de la placa	137 mm
Anchura de la placa	115 mm
Longitud del orificio de la placa (mínimo)	75 mm
Longitud del orificio de la placa (máxima)	80 mm
Ancho del orificio de la placa (mínimo)	75 mm
Anchura del orificio de la placa (máxima)	105 mm
Diámetro del orificio de la placa	11 mm

ALPHA

3478PVR125P63 CL60 OH161

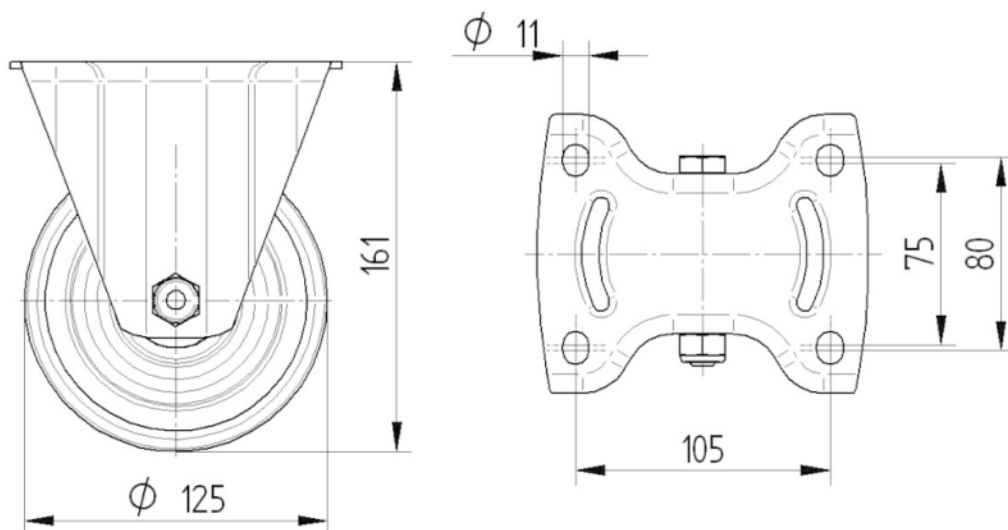
EAN 4031582306804

Número de pedido 00007006



BETTER MOBILITY. BETTER LIFE.

DIBUJOS TÉCNICOS



8478UAD125 P63

