

LINEA

5940XSC125P50 RAL9002

EAN 4031582353006



BETTER MOBILITY. BETTER LIFE.



이미지는 원래 제품과 다를 수 있습니다.

성능

| | |
|--------|-------------|
| 롤 성능 | ● ● ● ● ● ● |
| 움직임 소음 | ● ● ● ○ ○ |
| 내마모성 | ● ● ● ● ○ |
| 부식방지 | ● ● ● ● ○ |

핵심 속성

| | |
|----------------|------------------|
| 제품명 | Linea |
| 하우징 유형 | 회전 캐스터 |
| 표준 | EN12530 - 장치 캐스터 |
| 3km/h에서의 적재 용량 | 110 kg |
| 전기 전도성 | ✓ |
| 스테인리스 | ✓ |
| 정지 중 하중용량 | 220 kg |
| 온도 범위(최소) | -20 °C |
| 온도 범위(최대) | 60 °C |
| 총높이 | 146 mm |
| 전체 너비 | 82 mm |

휠

| | |
|------------|-------------------|
| 차체 재질 | 폴리아미드, 전기 전도성 |
| 트레드 재질 | 폴리우레탄, 주입, 전기 전도성 |
| 베어링 | 정밀 볼 베어링, 스테인리스 |
| 트레드 색상 | 슬레이트 회색(RAL7015) |
| 휠 색상 | 슬레이트 회색(RAL7015) |
| 스레드 가드 | 스레드가드 포함 |
| 직경 | 125 mm |
| 트레드 폭 | 20 mm |
| 차체 너비 | 20 mm |
| 트레드의 경도(A) | 92 Shore A |

하우징

| | |
|---------|------------------|
| 재료 | 폴리아미드 |
| Fork 외형 | 트윈 휠 하우징 |
| 스위블 베어링 | 정밀 볼 베어링 |
| 색상 | 그레이 화이트(RAL9002) |
| 오프셋 | 40 mm |
| 회전 반경 | 109 mm |
| 회전 간섭 | 218 mm |
| 돔 직경 | 52 mm |

피팅

| | |
|----------------|-----------|
| 피팅 유형 | 직사각형 플레이트 |
| 플레이트 길이 | 77 mm |
| 플레이트 너비 | 67 mm |
| 플레이트 홀 길이(최소) | 46.5 mm |
| 플레이트 홀 길이(최대) | 51.5 mm |
| 플레이트 구멍 너비(최소) | 56 mm |
| 플레이트 구멍 너비(최대) | 61.5 mm |
| 플레이트 구멍 직경 | 8.5 mm |



도이처 디자이너 클럽



Interzum 어워드



IF 디자인 어워드

제품 정보

LINEA

5940XSC125P50 RAL9002

EAN 4031582353006



BETTER MOBILITY. BETTER LIFE.



도이치
디자이너 클럽



Interzum
어워드



IF 디자인
어워드

제품 정보

LINEA

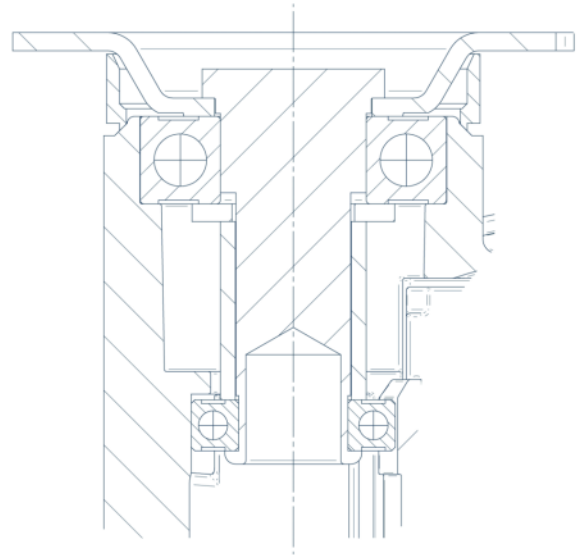
5940XSC125P50 RAL9002

EAN 4031582353006



BETTER MOBILITY. BETTER LIFE.

기술 도면



도이처
디자이너 클럽



Interzum
어워드



IF 디자인
어워드