

LINEA SAFETY

592DUAP100L51-11 7001/7015

EAN 4031582399363



BETTER MOBILITY. BETTER LIFE.



Slika se može razlikovati od originalnog proizvoda

PERFORMANSE

Performanse kotrljanja	● ● ● ● ○ ○
Buka u pokretu	● ● ● ● ○ ○
Ishrana	● ● ● ● ○ ○
otpornost na rdju	● ● ● ● ○ ○

OSNOVNI ATRIBUTI

Naziv proizvoda	Linea safety
Tip	Sistem automatskog zaključavanja
Standard	EN12528 - točkovi za nameštaj
Nosivost na 3 km/h	100 kg
Električni provod	no
nerdjajuci	no
Statički Nosivost	200 kg
Temperaturni opseg (Minimalno)	-20 °C
Opseg temperature (maksimalni)	60 °C
Sveukupna visina	100 mm
Ukupna širina	73 mm
Ukupna težina	0.41 kg

KUCISTE

Materijal kućišta	poliamid
oblik viljuska	kuciste za dva Tocak
okretni lezaj	stablo , okretanje
Boja	Srebrna siva (RAL7001)
ofset	32 mm
okretni radijus	88 mm
Otpor okretanju	176 mm
Prečnik kupole	41 mm

TOCAK

Materijal za telo	poliamid
materijal omotaca	Poliuretan, liveno
Nošenje	precizini kuglični lezaj
Boja omotac	Slat siva (RAL7015)
Boja Tocak	Slat siva (RAL7015)
štitnici omotaca	Sa threadguard
Prečnik	100 mm
Širina omotac	20 mm
dimenzija rupa osovina	0 mm
duzina glavčine	0 mm
Širina tela	20 mm
Teškoća gazećeg omotac (A)	92 Šor A

PRILAGOĐAVANJE

Tip uklapanja	zatvorena rupa za postavljanje B10
dimenzija rupa sraf	11 mm

Deutscher
dizajner
ClubInterzum
nagradaproduct
design
awardIF
nagrada
za Dizajn

LINEA SAFETY

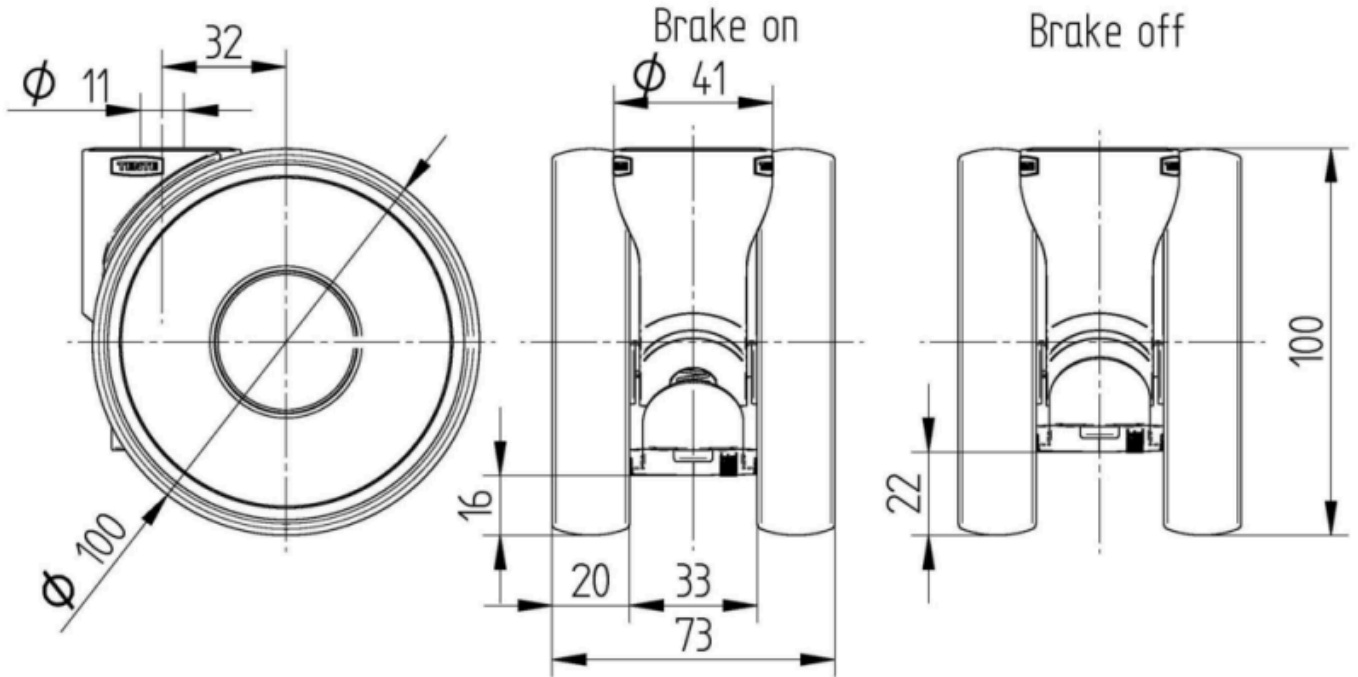
592DUAP100L51-11 7001/7015

EAN 4031582399363

Broj porudžbine 00771682
Product Drawings



BETTER MOBILITY. BETTER LIFE.



Deutscher
dizajner
Club



Interzum
nagrada



product
design
award

IF
nagrada
za Dizajn