

ICS

5327XSX125R05-28X45

EAN 4031582367737



BETTER MOBILITY. BETTER LIFE.



L'image peut différer du produit d'origine

PERFORMANCE

Performance du rouleau ●●●○○

Bruit de mouvement ●●●●●

Attrition ●●●○○

Résistance à la corrosion ●●●●●

ATTRIBUTS DE BASE

Nom du produit	ICS
Type	Roulette pivotante avec Blocage total
Standard	EN12530 - Roulettes de dispositifs
Capacité de charge à 3 km/h	100 kg
Conducteur électrique	✓
Statique Capacité de charge	200 kg
Plage de température (minimale)	-10 °C
Plage de température (maximale)	40 °C
Hauteur	162 mm
Poids global	0,855 kg

ROUE

Matériau du corps	Polyamide, conducteur électrique
Bandage	Polyuréthane, Injecté, conducteur électrique
Roulement	Roulement à billes de précision, Étanche
Pare-fils	Garde-filet intégré
Diamètre	125 mm
Largeur du Bandage	32 mm
Dureté du Bandage (A)	92 Shore A
Dureté du Bandage (D)	40 Shore D

CHAPE

Matériau	Polyamide
Forme Chape	Slim
Pivot	Tige pivotante
Déport	38 mm
Diamètre d'encombrement	259 mm

RACCORD

Type de raccord	Tige pleine Tige, ronde
Diamètre Œil	28 mm
Longueur Œil	45 mm



Prix IF Design

ICS

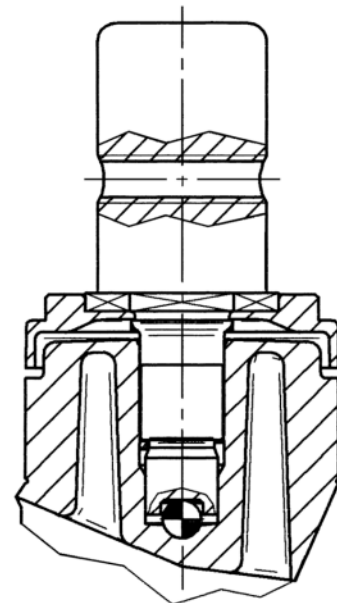
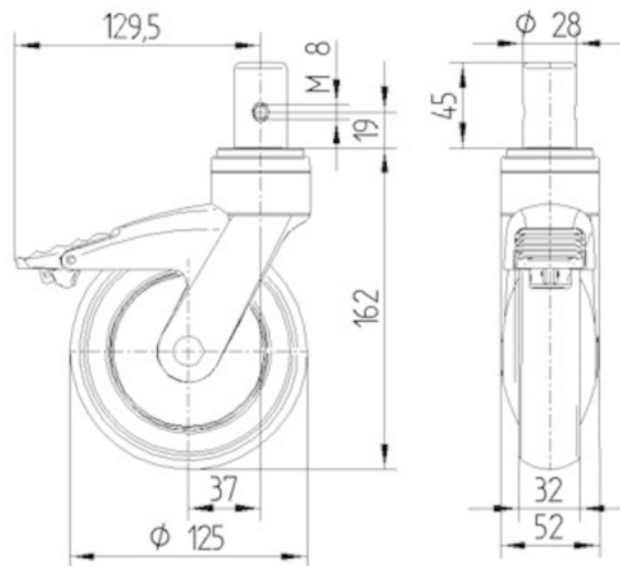
5327XSX125R05-28X45

EAN 4031582367737



BETTER MOBILITY. BETTER LIFE.

DESSINS TECHNIQUES



Prix IF
Design