

NOVATECH

ITP 250x55-Ø25 HL60

EAN 4031582319934



BETTER MOBILITY. BETTER LIFE.



A kép eltérhet az eredeti terméktől

KERÉK

| | |
|------------------------------|----------------------------|
| Felépítmény anyaga | Alumínium |
| Futófelület anyaga | Öntött poliuretán |
| Csapágy | Precíziós golyóscsapágy |
| Kerék színe | Mézsárga (RAL1005) |
| Szálvédők | Futófelület védelem nélkül |
| Átmérő | 250 mm |
| Futófelület szélessége | 55 mm |
| Tengely furat átmérője | 25 mm |
| Kerékagy hossza | 60 mm |
| Test szélessége | 55 mm |
| A futófelület keménysége (A) | 92 Shore A |
| A futófelület keménysége (D) | 42 Shore D |

TELJESÍTMÉNY

| | |
|------------------------------------|-------------|
| Gördülési ellenállás teljesítménye | ● ● ● ● ● ○ |
| Mozgás zajkibocsátása | ● ● ● ○ ○ |
| Kopás | ● ● ● ● ● ○ |
| Korrozióálló képesség | ● ● ● ○ ○ |

ALAPVETŐ TULAJDONSÁGOK

| | |
|-----------------------------------|----------------------------|
| Termék neve | Novatech |
| Ház típusa | Kerék |
| Standard | EN12532 - Szállítóeszközök |
| Teherbírás 4 km/h-nál | 1000 kg |
| Teherbírás 6 km/h-nál | 800 kg |
| Elektromosan vezető | Nem |
| Rozsdamentes | Nem |
| Statikus teherbírás | 2000 kg |
| Hőmérséklet-tartomány (minimális) | -10 °C |
| Hőmérséklet-tartomány (maximális) | 60 °C |
| Összsúly | 1,9 kg |

NOVATECH

ITP 250x55-Ø25 HL60

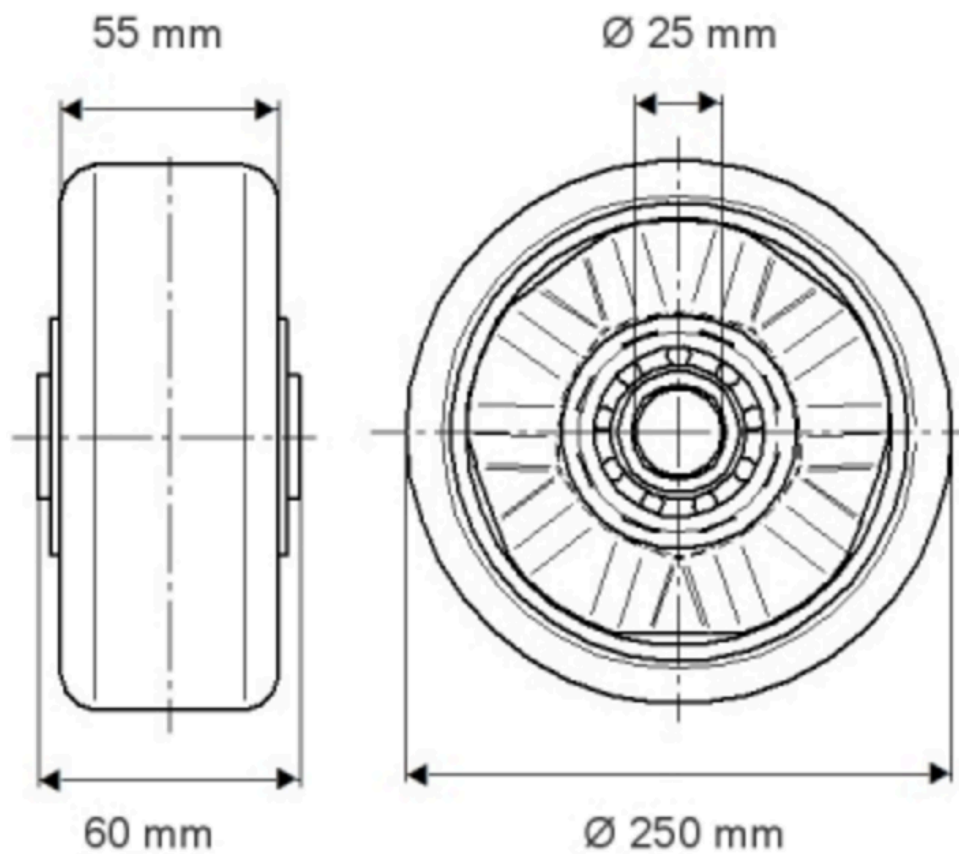
EAN 4031582319934

Rendelési szám 00827859

Product Drawings



BETTER MOBILITY. BETTER LIFE.



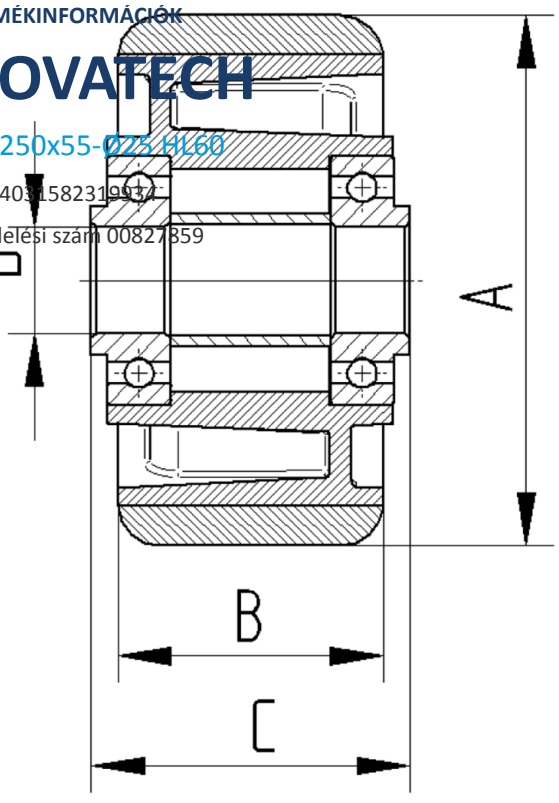
TERMÉKINFORMÁCIÓK

NOVATECH

ITP 250x55-Ø25-H160

EAN 4031582319937

Rendelési szám 00827859



BETTER MOBILITY. BETTER LIFE.