

LINEA SAFETY

592DUAP075L51-10 7001/7015

EAN 4031582378269

Номер замовлення 00771095



BETTER MOBILITY. BETTER LIFE.



Зображення може відрізнятися від оригінального продукту

ЕФЕКТИВНІСТЬ

Продуктивність рулону	● ● ● ● ●
Шум руху	● ● ● ● ●
Атриція	● ● ● ● ●
Стійкість до корозії	● ● ● ● ●

ОСНОВНІ АТРИБУТИ

Назва продукту	Linea safety
Тип корпусу	Система автоматичного блокування
Стандартний	EN12528 — Меблеві колісні опори
Обвантажопідйомність 3 км/год	100 kg
Статичний Вантажопідйомність	200 kg
Діапазон температур (мінімальний)	-20 °C
Діапазон температур (максимальний)	60 °C
Загальна висота	75,5 mm
Загальна ширина	55 mm
Загальна вага	0,186 kg

КОЛЕСО

Матеріал тіла	Поліамід
Матеріал протектору	Поліуретан, Інжекційний
Носіння	Прецизійний кульковий підшипник
Колір Протектор	Срібно-сірий (RAL7015)
Колір Колесо	Срібно-сірий (RAL7015)
Захист різьби	3 різьбовим поручителем
Діаметр	75 mm
Протектор	15 mm
Діаметр отвору Вісь	0 mm
Довжина хаба	0 mm
Ширина тіла	15 mm
Твердість Протектор (A)	92 Прибережна A

КРОНШТЕЙН

Матеріал	Поліамід
Вила Форма	Кронштейн подвійного Колесо
Поворотний вузол	Стрижень, обертання
Колір	Срібно-сірий (RAL7001)
Офсет (Зсув)	23 mm
Радіус повороту	65 mm
Поворотне з'єднання	130 mm
Діаметр ковпачка	30 mm
Підказка	Примус до вивільнення 23 Н та довжина пружинного удару 8 мм.

ВСТАНОВЛЕННЯ

Тип налаштування	Глухий отвір для з'єднання B10
Діаметр Болт отвору Діаметр отвору	10 mm

LINEA SAFETY

592DUAP075L51-10 7001/7015

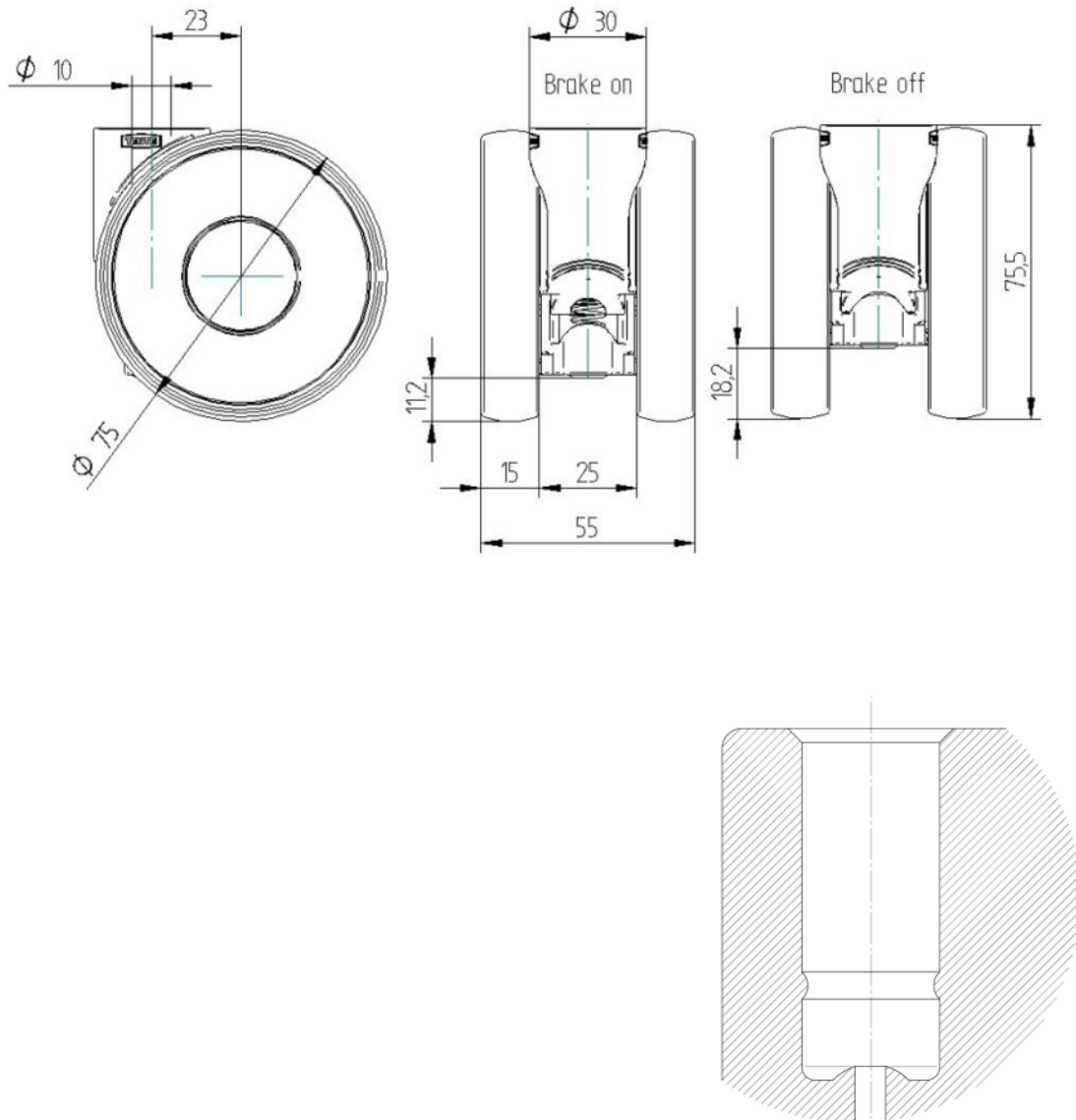
EAN 4031582378269

Номер замовлення 00771095



BETTER MOBILITY. BETTER LIFE.

ТЕХНІЧНІ КРЕСЛЕННЯ



Deutscher
Konstruktor
Club



Нагорода
Interzum



IF Дизайн
Award