



La imatge pot diferir del producte original.

ACTUACIÓ

| | |
|-----------------------------|-----------|
| Actuació Roll | ● ● ● ● ● |
| El soroll del moviment | ● ● ● ○ ○ |
| Atràcia | ● ● ● ● ○ |
| Resistència a a la corrosió | ● ● ● ● ○ |

ATRIBUCIONS BÀSIQUES

| | |
|----------------------------|---------------------------------------|
| Nom del producte | Linea |
| Tipus | Rueda giratoria con bloqueo combinado |
| Tracidad de carga a 3 km/h | 130 kg |
| Tracidad de carga estàtica | 260 kg |
| Temperatura (mínim) | -20 °C |
| Temperatura màxima (màxim) | 60 °C |
| Alçada total | 148 mm |
| Àmplia general | 82 mm |
| Pes total | 1,125 kg |
| Certificació | Assaig i seguiment de TÜV Süd |

RODA

| | |
|-------------------------------------|-------------------------------|
| Material corporal | Poliàmida |
| Material de la banda de rodadura | Poliuretà, Injectat |
| El Bearing | Rodament de boles de precisió |
| Protectors de fil | Amb la guardaespatlles |
| Diametralització | 125 mm |
| Banda de rodadura ample | 20 mm |
| La duresa del Banda de rodadura (A) | 92 Shore A |

SUPPORT

| | |
|----------------------|-------------------------------|
| Material | Poliàmida |
| Forquilla Forma | Suport Twin Roda |
| Scamiento giratorio | Rodament de boles de precisió |
| Color | El blanc gris (RAL9002) |
| Desplaçament | 40 mm |
| Scio de giro | 129 mm |
| Sterferencia de giro | 258 mm |
| Dome Dictel | 52 mm |

FITACIÓ

| | |
|-------------------------------------|-------------------|
| Tipus de Fitting | Placa rectangular |
| Placa llarga | 95 mm |
| Placa ampla | 70 mm |
| Longitud del forat de placa (màxim) | 75 mm |
| Amplària del forat de placa (màxim) | 50 mm |
| Placa de diàmetre | 11 mm |

LINEA

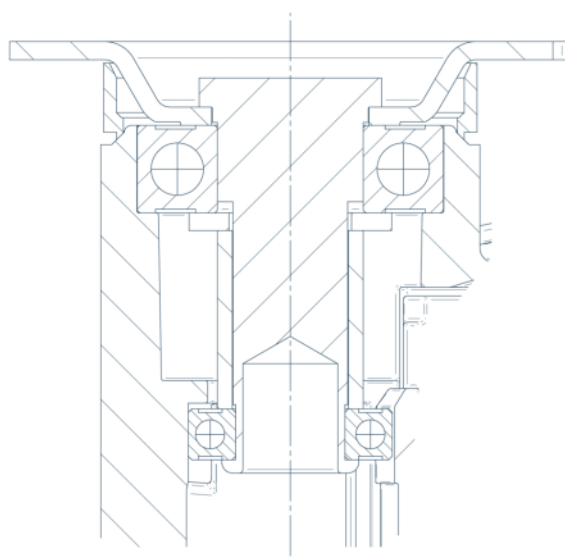
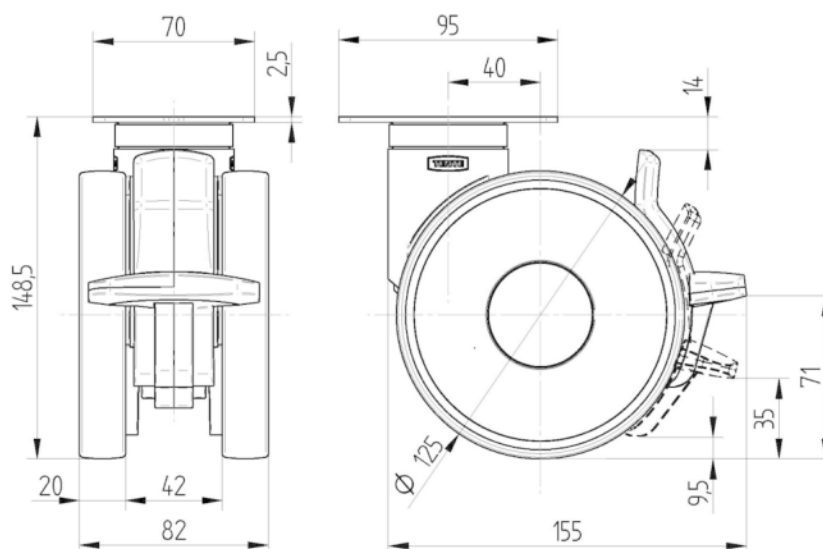
594CUAP125P51 RAL9002

EAN 4031582378351



BETTER MOBILITY. BETTER LIFE.

DIBUIXOS TÈCNICS



El Deutscher
Disenyador
Club



Premi Interzum



Premi IF Disseny