

LINEA LIGHT

5920UAP075L51-10 9002/7015/9002

EAN 4031582353365



BETTER MOBILITY. BETTER LIFE.



A imagem pode diferir do produto original

DESEMPENHO

Desempenho do rolamento	● ● ● ● ○
Ruído de movimento	● ● ● ● ○
Desgaste	● ● ● ● ○
Resistência à corrosão	● ● ● ● ○

ATRIBUTOS PRINCIPAIS

Nome do produto	Linea light
Tipo	Rodízio giratório
Padrão	EN12528 - Rodas de mobiliário
Capacidade de carga a 3 km/h	100 kg
Elétrico condutivo	Não
Aço inoxidável	Não
Capacidade de carga estática	200 kg
Intervalo de temperatura (mínimo)	-20 °C
Intervalo de temperatura (Máximo)	60 °C
Altura total	75,5 mm
Largura geral	55 mm
Peso geral	0,18 kg

SUPORTE

Material da caixa	Poliamida
Em Forma de Garfo	Roda dupla com suporte
Rolamento giratório	Com espiga, giratória
Cor	Cinzento branco (RAL9002)
Offset	23 mm
Raio giratório	65 mm
Interferência giratória	130 mm
Diâmetro do dome	30 mm

RODA

Material do centro da roda	Poliamida
Material do piso da roda	Poliuretano, Injetado
Rolamento	Rolamento de esferas de precisão
Cor do Piso	Cinzento ardósia (RAL7015)
Cor da Roda	Cinzento ardósia (RAL7015)
Anti-fios	Com anti-fios
Diâmetro	75 mm
Largura do Piso	15 mm
Diâmetro do furo do eixo	0 mm
Comprimento do cubo	0 mm
Largura do corpo	15 mm
Dureza do Piso (A)	92 Shore A

ENCAIXE

Tipo de fixação	Furo passante para encaixe B10
Diâmetro do furo	10 mm

Clube
Design
DeutscherPrêmio
Interzumproduct
design
awardPrêmio IF
Design

LINEA LIGHT

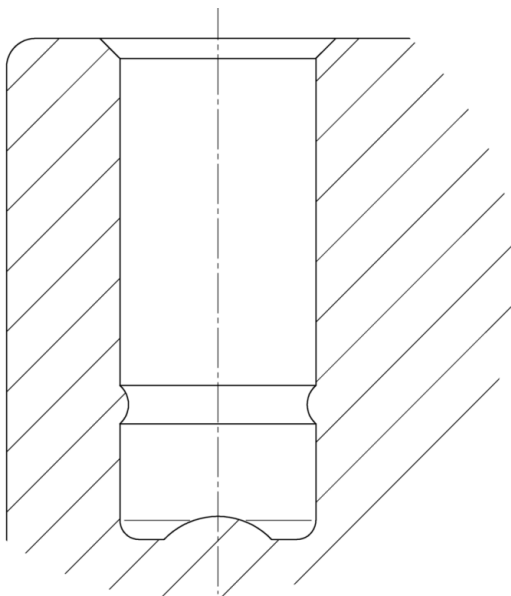
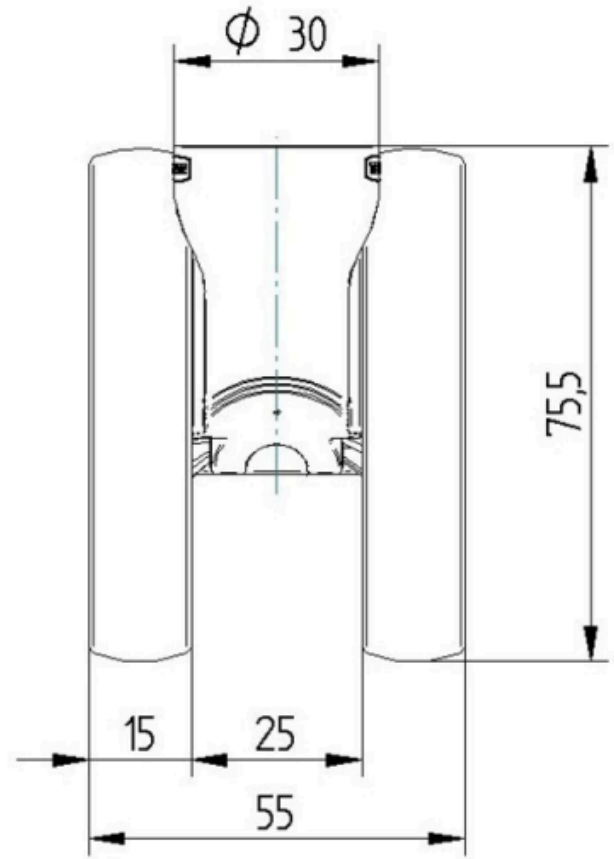
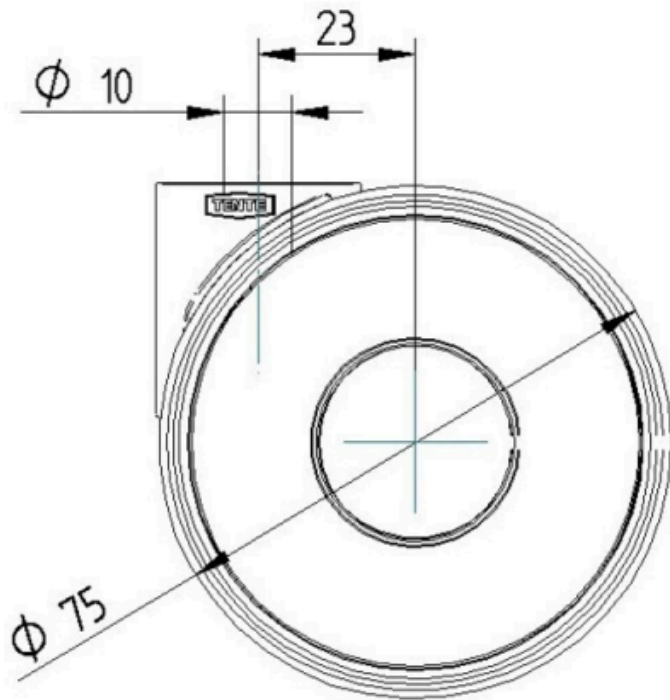
5920UAP075L51-10 9002/7015/9002

EAN 4031582353365

Número de encomenda 00770568
Product Drawings



BETTER MOBILITY. BETTER LIFE.



Clube
Design
Deutscher



Prémio
Interzum



product
design
award

Prémio IF
Design