

LINEA

594CUAP150P30-13

EAN 4031582408461



BETTER MOBILITY. BETTER LIFE.



Imaginea poate fi diferită de produsul original

PERFORMANȚĂ

| | |
|-------------------------|-----------|
| Performanța rolei | ● ● ● ● ● |
| Zgomot de mișcare | ● ● ● ● ○ |
| Atriție | ● ● ● ● ○ |
| Rezistență la coroziune | ● ● ● ● ○ |

ATRIBUTELE DE BAZĂ

| | |
|-----------------------------------|--|
| Nume produs | Linea |
| Tip | Rola pivotantă cu blocare combinată |
| Standard | EN12530 - Roți pentru dispozitive |
| Capacitate de încărcare la 3 km/h | 130 kg |
| Capacitate de încărcare statică | 260 kg |
| Interval de temperatură (minim) | -20 °C |
| Interval de temperatură (maxim) | 60 °C |
| Înălțime totală | 170 mm |
| Lățime totală | 89 mm |
| Greutate totală | 1,35 kg |
| Certificare | Testat și monitorizat de către TÜV Süd |

ROATĂ

| | |
|--------------------------------|-----------------------------|
| Material pentru corp | Poliamidă |
| Material al benzii de rulare | Poliuretan , Injectat |
| Lagăr | Rulment cu bile de precizie |
| Protecție pentru filet | Cu protecție pentru filet |
| Diametru | 150 mm |
| Benză de rulare | 22 mm |
| Duritatea benzii de rulare (A) | 92 Pe malul A |

FURCA

| | |
|------------------------|-----------------------------|
| Material | Poliamidă |
| FormăFurcă | Carcasă Roată dublă |
| Rulment pivotant | Rulment cu bile de precizie |
| Offset | 52 mm |
| Raza de pivotare | 156 mm |
| Interferență pivotantă | 312 mm |
| Diametru cupolă | 56 mm |

RACORD

| | |
|------------------------|-----------------------|
| Tip ajustare | Orificiu pentru șurub |
| Diametrul găurii Șurub | 13 mm |

Designer
DeutscherPremiul
InterzumPremiul pentru
Design IF

LINEA

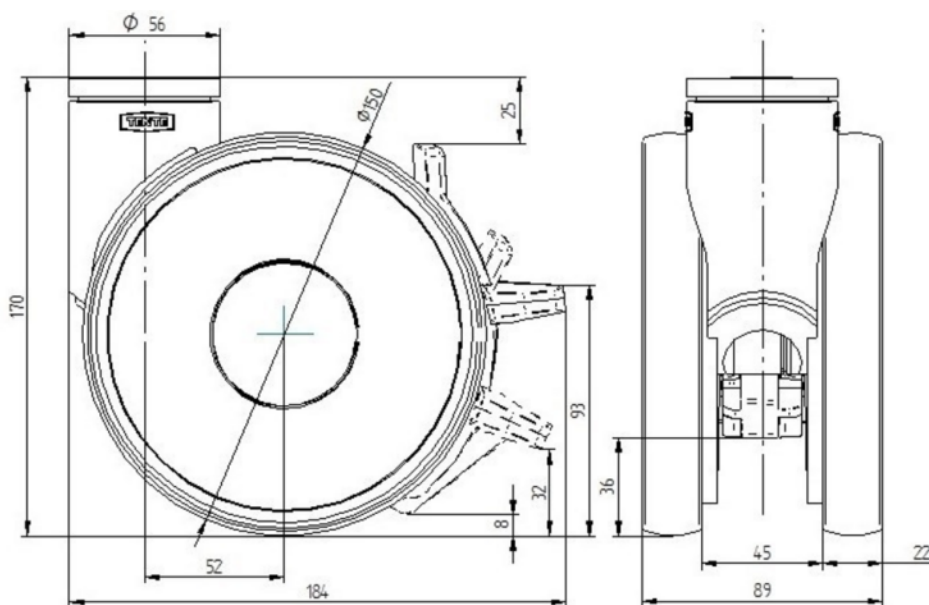
594CUAP150P30-13

EAN 4031582408461



BETTER MOBILITY. BETTER LIFE.

DESENE TEHNICE



Designer
Deutscher



Premiul
Interzum



Premiul pentru
Design IF