

LINEA LOAD

5940UAP050L51-8 load 9011

EAN 4031582421606



BETTER MOBILITY. BETTER LIFE.



L'immagine può differire dal prodotto originale

PRESTAZIONI

Prestazioni di rotolamento	● ● ● ● ●
Rumore	● ● ● ● ○
Attrito	● ● ● ● ●
Resistenza alla corrosione	● ● ● ● ○

ATTRIBUTI PRINCIPALI

Nome del prodotto	Linea load
Tipo	Ruota girevole
Standard	EN12530 - Ruote per dispositivi
Portata a 3 km/h	100 kg
Elettricamente conduttivo	No
Inossidabile	No
Portata statica	200 kg
Intervallo di temperatura (minimo)	-10 °C
Intervallo di temperatura (massimo)	40 °C
Altezza totale	50,5 mm
Larghezza complessiva	47,5 mm
Peso complessivo	0,09 kg

SUPPORTO

Materiale di costruzione	Poilammide
Forma della forcella	Supporto gemellato
Cuscinetto del supporto	Cuscinetti a sfere di precisione
Colore	Nero grafite (RAL9011)
Raggio di piroettamento	40,5 mm
Ingombro di piroettamento	81 mm
Diametro cuffia superiore	23 mm

RUOTA

Materiale del corpo	Poilammide
Materiale del battistrada	Poliuretano, Iniettato
Cuscinetto	Cuscinetti a sfere di precisione
Parafili	Con parafili
Diametro	50 mm
Larghezza battistrada	13 mm
Durezza del Battistrada (A)	92 Shore A

FISSAGGIO

Tipo di fissaggio	Foro cieco per perno B10
Diametro del foro	8 mm

Club del
progettista
tedescoPremio
Interzumproduct
design
awardPremio di
Design IF

LINEA LOAD

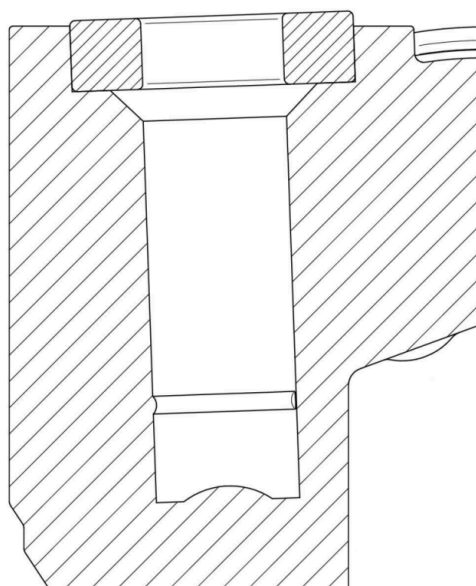
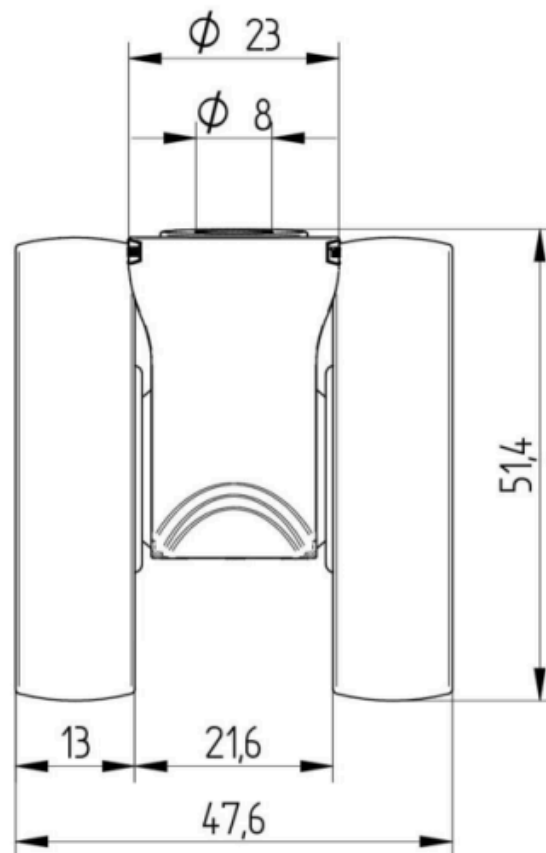
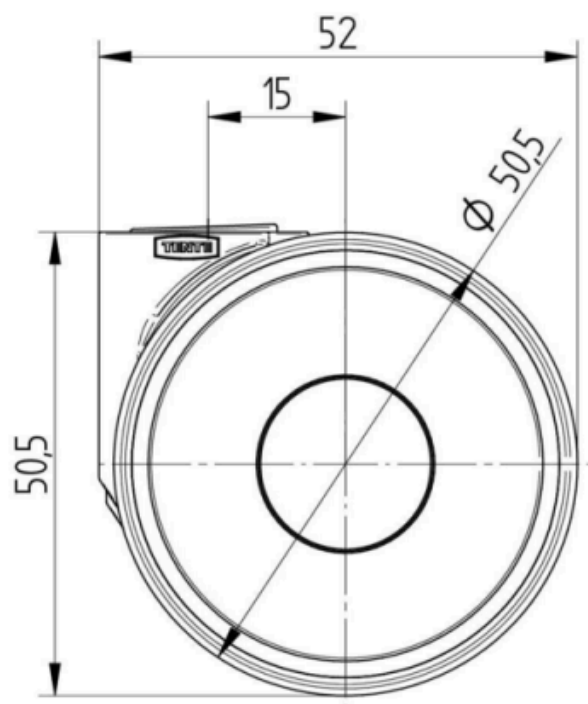
5940UAP050L51-8 load 9011

EAN 4031582421606



BETTER MOBILITY. BETTER LIFE.

Product Drawings



Club del progettista tedesco



Premio Interzum



product design award

Premio di Design IF