

INTEGRAL

2070PJP150R05-32

EAN 4031582348408



BETTER MOBILITY. BETTER LIFE.



Изображение может отличаться от оригинального продукта

ПРОИЗВОДИТЕЛЬНОСТЬ

Производительность рулона ●●●○○

Шум движения ●●●○○

Исчезновение ●●●○○

Устойчивость к коррозии ●●●○○

ОСНОВНЫЕ АТРИБУТЫ

| | |
|------------------------------------|---|
| Название продукта | Integral |
| Тип | Поворотное Колесная опора |
| Стандартный | EN12530 — ролики устройств |
| Грузоподъемность при 3 км/ч | 100 kg |
| Грузоподъемность статическая | 200 kg |
| Диапазон температур (минимальный) | -20 °C |
| Диапазон температур (максимальный) | 60 °C |
| Общая высота | 188 mm |
| Сертификация | Протестировано и контролируется TÜV Süd |

КОЛЕСО

| | |
|---------------------|----------------------------------|
| Материал корпуса | Полипропилен |
| Материал протектора | Термопластичная резина |
| Подшипник | Прецизионный шариковый подшипник |
| Защита от проводов | Встроенный резьбовой кожух |
| Диаметр | 150 mm |
| Ширина Протектор | 32 mm |

Твердость Протектор (A)
Награда за
Дизайн IF



87 Береговая А
Награда Red
Dot Дизайн
Award



КРОНШТЕЙН

| | |
|-----------------------|------------------------|
| Материал | Стальной лист, средний |
| Форма Вилы | Закртыо |
| Поворотный узел | Две гонки с мячом |
| Офсет (Смещение) | 45 mm |
| Радиус поворота | 120 mm |
| Поворотное соединение | 240 mm |

ФИТИНГ

| | |
|--------------|--------------------------|
| Тип фитинга | Цельный Стержень круглый |
| Диаметр Болт | 32 mm |
| Длина Болт | 45 mm |

INTEGRAL

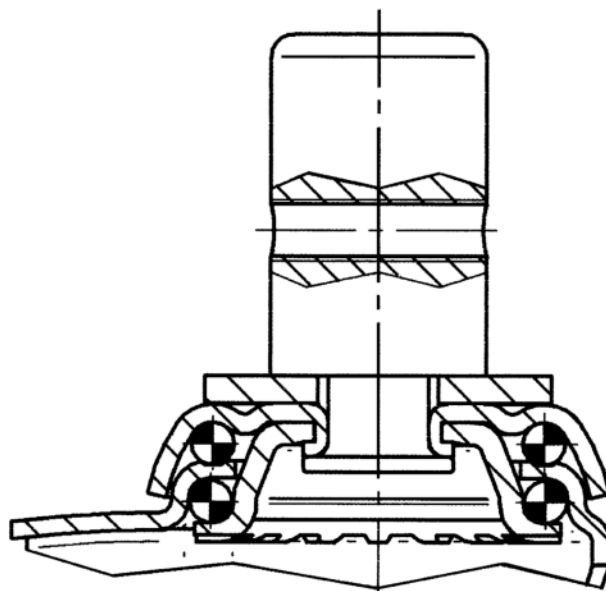
2070PJP150R05-32

EAN 4031582348408



BETTER MOBILITY. BETTER LIFE.

ТЕХНИЧЕСКИЕ ЧЕРТЕЖИ



Награда за
Дизайн IF



Награда Red
Dot Дизайн
Award