

LINEA E-LOCK

594EUSP150R36-32 N RAL9002

EAN 4031582489309



BETTER MOBILITY. BETTER LIFE.



Obrázek se může lišit od původního produktu

VÝKON

Valivý odpor	● ● ● ● ●
Hlučnost	● ● ● ● ○
Opotřebení	● ● ● ● ○
Odolné vůči korozi	● ● ● ○ ○

ZÁKLADNÍ ATRIBUTY

Název produktu	Linea E-Lock
Typ	Otočné Kolečko s elektrickým zamykacím systémem
Norma	EN12531 – Kolečka pro nemocniční lůžka
Nosnost 3 km/h	150 kg
Nosnost 4 km/h	150 kg
Elektrické vodivé	Ano
Nerezové	Ano
Statická Nosnost	300 kg
Rozsah teploty (minimální)	-10 °C
Teplotní rozsah (maximální)	40 °C
Celková výška	155 mm
Stavební výška	71 mm
Celková hmotnost	1,52 kg

UCHYCENÍ

Materiál pouzdra	Polyamid
Tvar Vidlice	Uchycení dvou Kolo
Otočné ložisko	Přesné kuličkové ložisko
Barva vidlice	Šedá bílá (RAL9002)
Vyosení	47,5 mm
Poloměr otáčení	45,5 mm
Průměr otáčení	254 mm

KOLO

Materiál středu	Polyamid
Materiál běhounu	Polyuretan, Vstříknuty, elektricky vodivý
Ložisko	Přesné kuličkové ložisko
Barva Kola	Šedá bílá (RAL9002)
Ochranná krytka	S ložiskovým pouzdem
Průměr	150 mm
Šířka Běhoun	15 mm
Šířka středu kola	15 mm
Tvrdość Běhoun (A)	92 Obuv A
Tvrdość Běhoun (D)	42 Shore D

MONTÁŽ

Typ uchycení	Přírubový čep s spínací vačka pro profilové tyče, krátká Verze
Průměr čepu	32 mm
Délka čepu	50 mm
Poloha závitů šroubu	7 mm
Množství montážních otvorů	2



Návrhář klub
Deutscher



Ocenění
Interzum
Award



product
design
award

Ocenění
IF Design
Award

LINEA E-LOCK

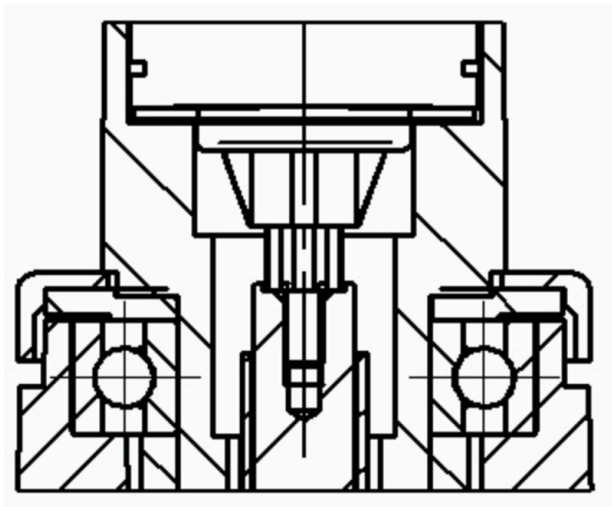
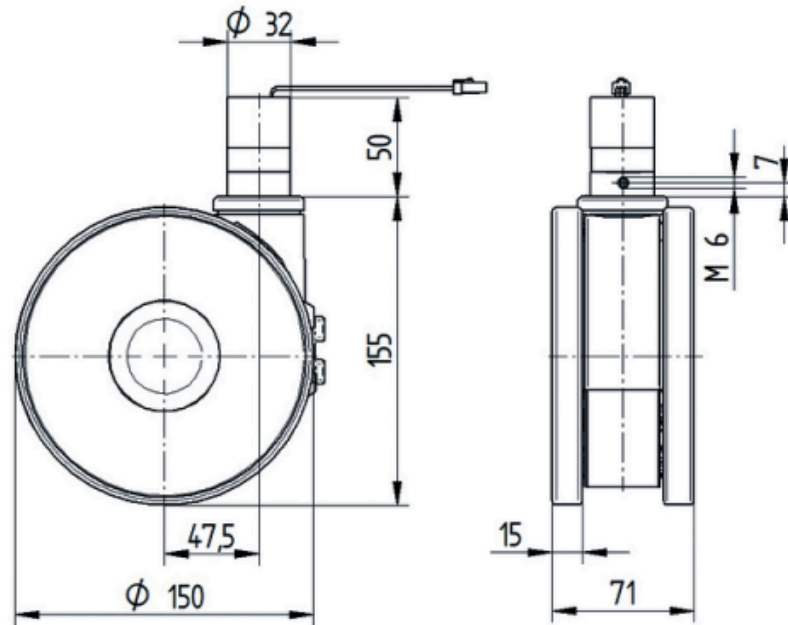
594EUSP150R36-32 N RAL9002

EAN 4031582489309

Objednáací číslo 00065310
Product Drawings



BETTER MOBILITY. BETTER LIFE.



Návrhář klub
Deutscher



Ocenění
Interzum
Award



product
design
award

Ocenění
IF Design
Award