

LINEA E-LOCK

594EUSP150R36-32 N RAL9002

EAN 4031582489309



BETTER MOBILITY. BETTER LIFE.



A imagem pode diferir do produto original

DESEMPENHO

Desempenho do rolamento	● ● ● ● ●
Ruído de movimento	● ● ● ● ○
Desgaste	● ● ● ● ● ○
Resistência à corrosão	● ● ● ○ ○

ATRIBUTOS PRINCIPAIS

Nome do produto	Linea E-Lock
Tipo	Rodízio giratório com sistema de travão elétrico
Padrão	EN12531 - Rodízios para Camas Hospitalares
Capacidade de carga a 3 km/h	150 kg
Capacidade de carga a 4 km/h	150 kg
Elétrico condutivo	Sim
Aço inoxidável	Sim
Capacidade de carga estática	300 kg
Intervalo de temperatura (mínimo)	-10 °C
Intervalo de temperatura (Máximo)	40 °C
Altura total	155 mm
Largura geral	71 mm
Peso geral	1,52 kg

SUPORTE

Material da caixa	Poliamida
Em Forma de Garfo	Roda dupla com suporte
Rolamento giratório	Rolamento de esferas de precisão
Cor	Cinza branco (RAL9002)
Offset	47,5 mm
Raio giratório	127 mm
Interferência giratória	254 mm
Diâmetro do dome	45,5 mm

RODA

Material do centro da roda	Poliamida
Material do piso da roda	Poliuretano, injetado, eletrocondutivo
Rolamento	Rolamento de esferas de precisão
Cor da Roda	Cinza branco (RAL9002)
Anti-fios	Com anti-fios
Diâmetro	150 mm
Largura do Piso	15 mm
Largura do corpo	15 mm
Dureza do Piso (A)	92 Shore A
Dureza do Piso (D)	42 Shore D

ENCAIXE

Tipo de fixação	Espiga com Furo para barras de perfil, versão curta
Diâmetro do Furo	32 mm
Comprimento do Furo	50 mm
Posição da rosca do furo	7 mm
Quantidade de furos: parafusos de 2 fixação	



Clube Design Deutscher



Prémio Interzum



product design award

Prémio IF Design

LINEA E-LOCK

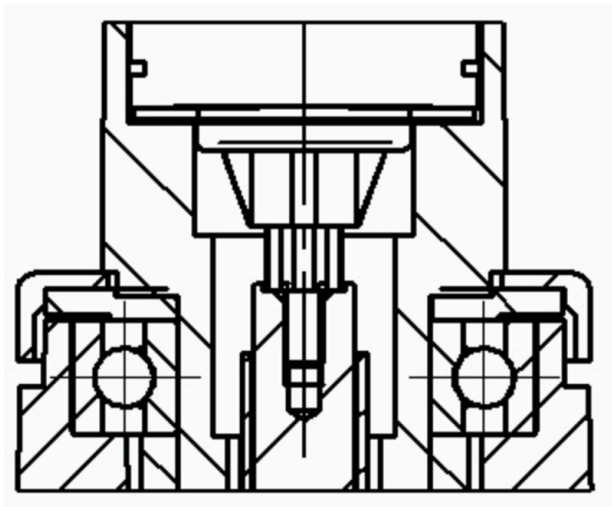
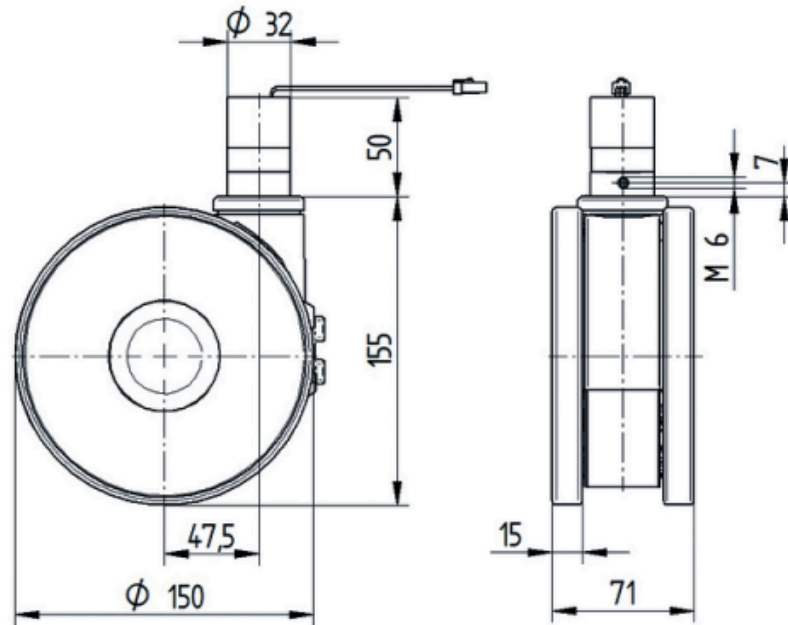
594EUSP150R36-32 N RAL9002

EAN 4031582489309

Número de encomenda 00065310
Product Drawings



BETTER MOBILITY. BETTER LIFE.



Clube
Design
Deutscher



Prémio
Interzum



product
design
award

Prémio IF
Design