

NOVATECH

FTP 400x100-Ø40 HL120

EAN 4031582319491



BETTER MOBILITY. BETTER LIFE.



Изображението може да се различава от оригиналния продукт

КОЛЕЛО

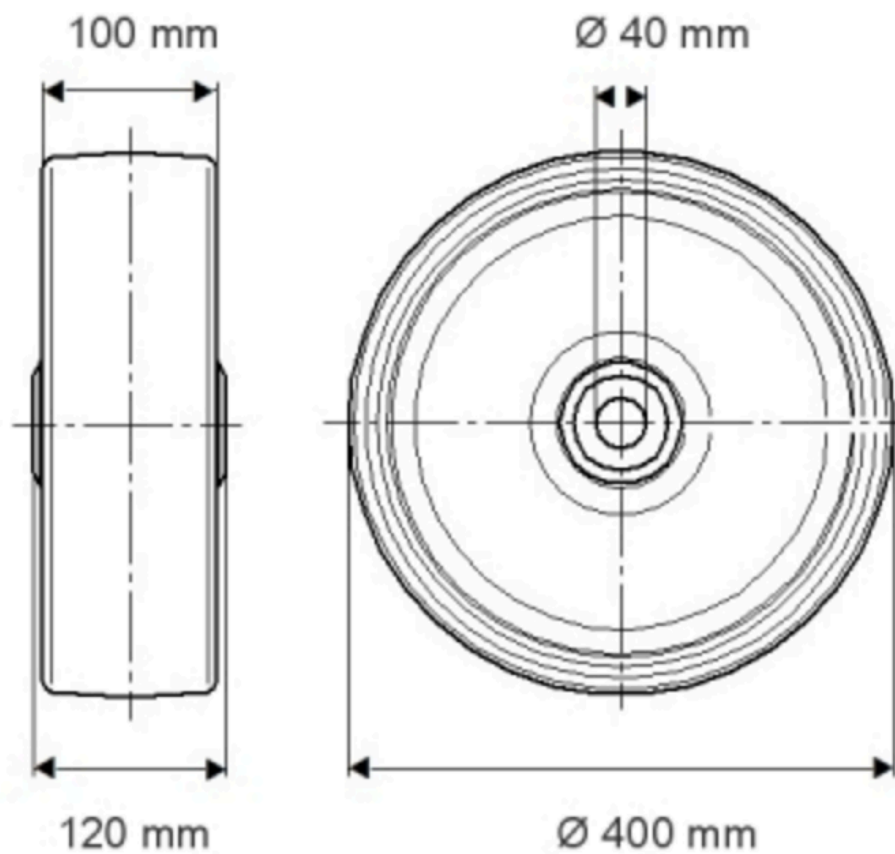
Материал на тялото	Чугун
Материал на резбата	Полиуретан, Пресовано
Лагер	Прецизен сачмен лагер
Цвят на Колело	Медено жълто (RAL1005)
Предпазители за резби	С предпазно устройство за резба
Диаметър	400 mm
Ширина на Резба	100 mm
Диаметър на отворите Ос	40 mm
Дължина на центъра	120 mm
Ширина на тялото	100 mm
Твърдост на Резба (A)	92 Бръснач A
Твърдост на Резба (D)	42 Бръснач D

ИЗПЪЛНЕНИЕ

Производителност на ролката	● ● ● ● ○
Шум от движение	● ● ● ○ ○
Привличане	● ● ● ● ○
Устойчив на корозия	● ● ● ○ ○

ОСНОВНИ АТРИБУТИ

Име на продукта	Novatech
Тип	Колело
Стандартен	EN12533 – Тежкотоварни колела
Товароносимост при 4 км/ч	3840 kg
Товароносимост при 6 км/ч	3200 kg
Електропроводим	Не
Неръждаемост	Не
Статичен Товароносимост	6400 kg
Температурен диапазон (минимален)	-10 °C
Температурен диапазон (максимален)	60 °C
Общо тегло	28.24 kg



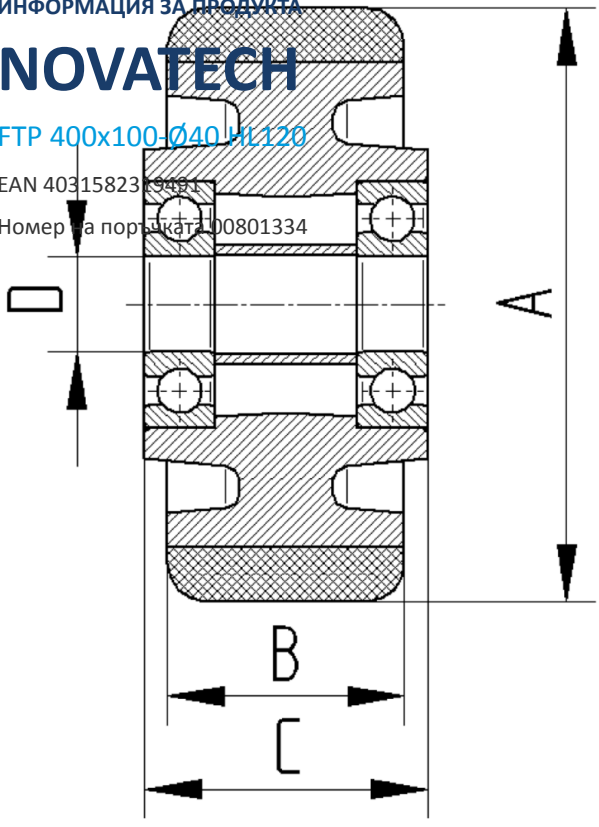
ИНФОРМАЦИЯ ЗА ПРОДУКТА

NOVATECH

FTP 400x100-Ø40 или 120

EAN 4031582319481

Номер на поръчка: 100801334



BETTER MOBILITY. BETTER LIFE.