

DURATECH

MOP 150x50-Ø30 HL60

EAN 4031582320022



BETTER MOBILITY. BETTER LIFE.



이미지는 원래 제품과 다를 수 있습니다.

성능

롤 성능	● ● ● ● ●
움직임 소음	● ● ○ ○ ○
내마모성	● ● ● ● ●
부식방지	● ● ● ○ ○

핵심 속성

제품명	Duratech
하우징 유형	휠
표준	EN12533 - 고하중 캐스터
4km/h에서의 적재 용량	2520 kg
6km/h에서의 적재 용량	2100 kg
전기 전도성	아니요
스테인리스	아니요
정지 중 하중용량	4200 kg
온도 범위(최소)	-40 °C
온도 범위(최대)	80 °C
전체 체중	1.45 kg

휠

차체 재질	폴리아미드, 초무거움
트레드 재질	휠 차체와 동일
베어링	정밀 볼 베어링
휠 색상	내추럴 화이트
스레드 가드	스레드가드 없음
직경	150 mm
트레드 폭	50 mm
차축 홀 직경	30 mm
허브 길이	60 mm
차체 너비	50 mm
트레드의 경도(D)	75 Shore D
베어링 유형	6306

DURATECH

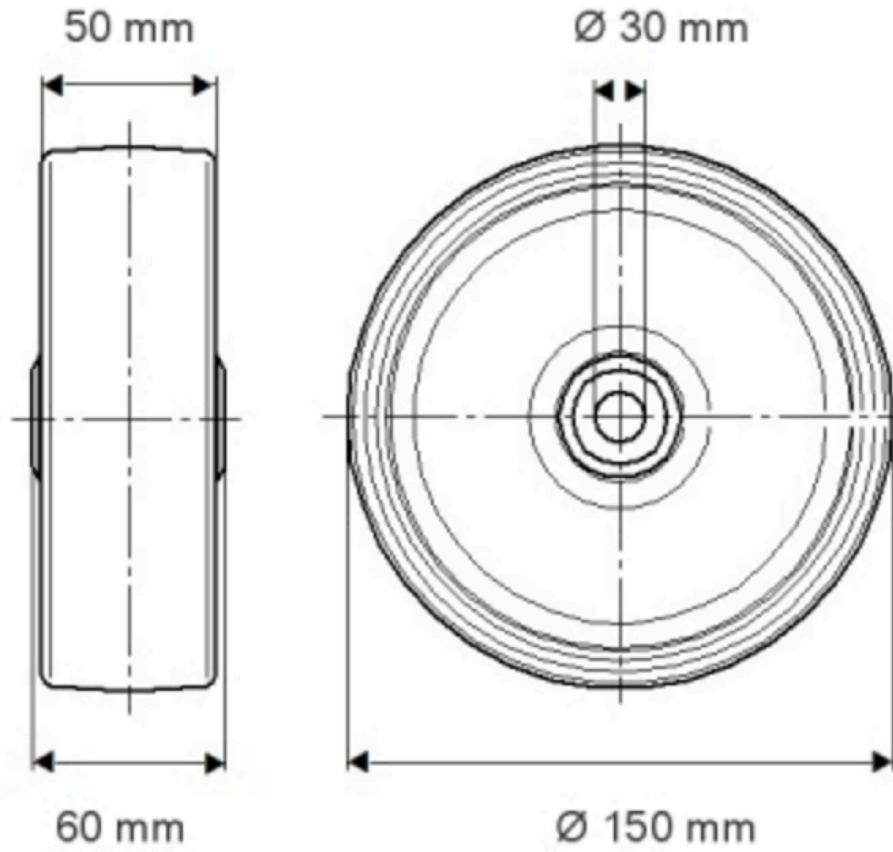
MOP 150x50-Ø30 HL60

EAN 4031582320022

주문 번호 00801260
Product Drawings



BETTER MOBILITY. BETTER LIFE.



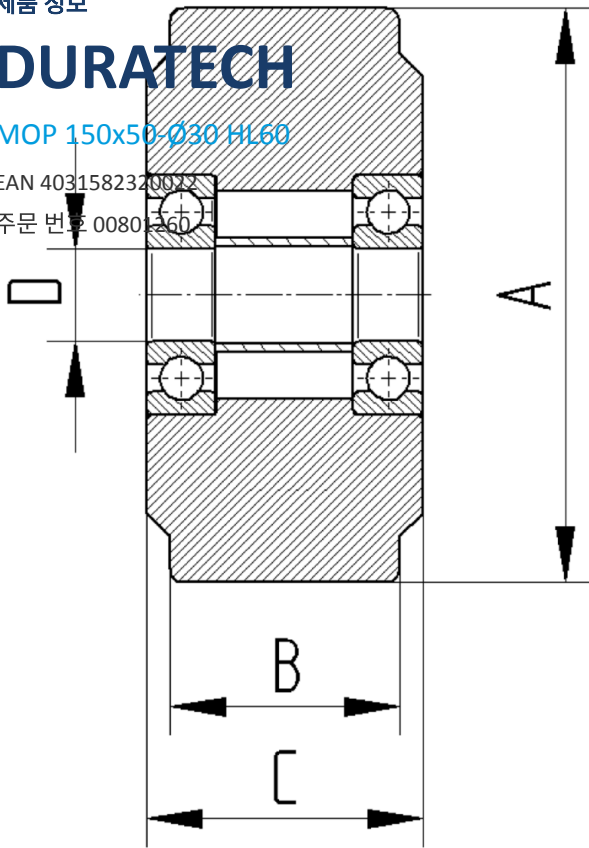
제품 정보

DURATECH

MOP 150x50-Ø30 HL60

EAN 4031582320022

주문 번호 00801260



BETTER MOBILITY. BETTER LIFE.