

# LINEA LIGHT

5920XSO075L51-10 7001/7015/7001/1016

EAN 4031582399073



BETTER MOBILITY. BETTER LIFE.



Slika se može razlikovati od originalnog proizvoda

## PERFORMANSE

Performanse kotrljanja	● ● ● ● ●
Buka u pokretu	● ● ● ● ●
Ishrana	● ● ● ● ●
otpornost na rdju	● ● ● ● ●

## OSNOVNI ATRIBUTI

Naziv proizvoda	Linea light
Tip	Okretanje Tocak
Standard	EN12528 - tockovi za nameštaj
Nosivost na 3 km/h	90 kg
Električni provod	yes
nerdjajuci	no
Statički Nosivost	180 kg
Temperturni opseg (Minimalno)	-20 °C
Opseg temperature (maksimalni)	60 °C
Sveukupna visina	75.5 mm
Ukupna širina	55 mm
Ukupna težina	0.16 kg

## KUCISTE

Materijal kućišta	poliamid
oblik viljuska	kuciste za dva Tocak
okretni lezaj	stablo , okretanje
Boja	Srebrna siva (RAL7001)
ofset	23 mm
okretni radijus	65 mm
Otpor okretanju	130 mm
Prečnik kupole	30 mm

## TOCAK

Materijal za telo	poliamid električna provodljivost
materijal omotaca	Poliuretan, liveno, električno provodljiv
Nošenje	klizni lezaj
Boja omotaca	Slat siva (RAL7015)
Boja Tocak	Slat siva (RAL7015)
štitičnici omotaca	Bez stražara
Prečnik	75 mm
Širina omotac	15 mm
dimenzija rupa osovina	0 mm
dužina glavčine	0 mm
Širina tela	15 mm
Teškoća gazećeg omotac (A)	92 Šor A

## PRILAGOĐAVANJE

Tip uklapanja	zatvorena rupa za postavljanje B10
dimenzija rupa sraf	10 mm

Deutscher  
dizajner  
ClubInterzum  
nagradaproduct  
design  
awardIF  
nagrada  
za Dizajn

# LINEA LIGHT

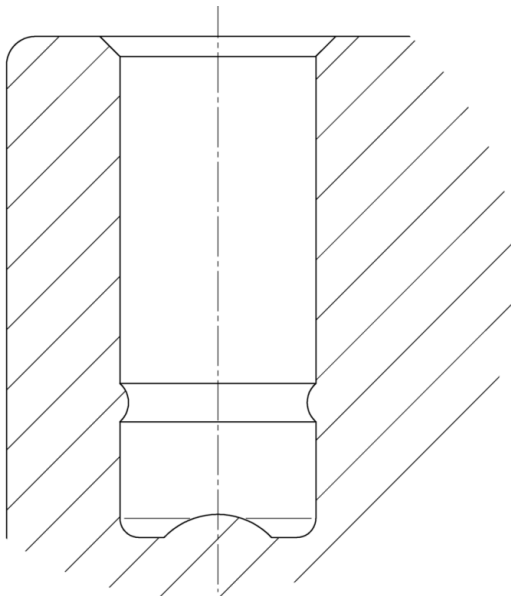
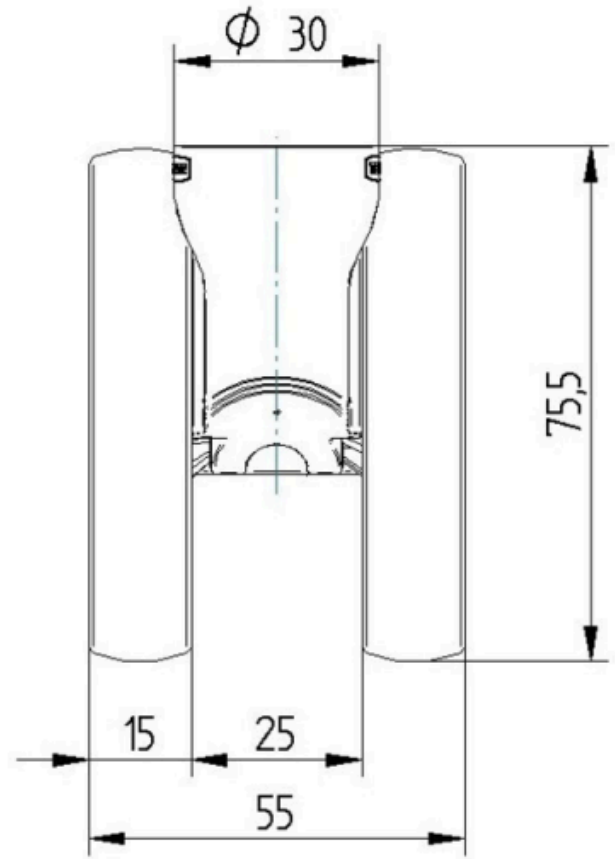
5920XSO075L51-10 7001/7015/7001/1016

EAN 4031582399073

Broj porudžbine 00770563  
Product Drawings



BETTER MOBILITY. BETTER LIFE.



Deutscher  
dizajner  
Club



Interzum  
nagrada



product  
design  
award

IF  
nagrada  
za Dizajn