

LINEA LIGHT

5925POI065L51-10

EAN 4031582404043



BETTER MOBILITY. BETTER LIFE.



La imatge pot diferir del producte original.

ACTUACIÓ

Actuació Roll	● ● ● ● ○ ○
El soroll del moviment	● ● ● ● ○ ○
Atràcia	● ● ● ● ○ ○
Resistència a a la corrosió	● ● ● ● ○ ○

ATRIBUCIONS BÀSIQUES

Nom del producte	Linea light
Tipus	Rueda giratoria con Freno de rueda
Tracidad de carga a 3 km/h	40 kg
Conducció elèctrica	No
Inoxidable	No
Tracidad de carga estàtica	80 kg
Temperatura (mínim)	-10 °C
Temperatura màxima (màxim)	40 °C
Alçada total	68 mm
Àmplia general	46 mm
Pes total	0,09 kg

SUPORT

Material d'habitatge	Poliamida
Forquilla Forma	Suport Twin Roda
Scamiento giratorio	Espiga, Swiveling
Scio de giro	67 mm
Sterferencia de giro	134 mm
Dome Dictel	23 mm

RODA

Material corporal	Polipropilè
Material de la banda de rodadura	Identitari amb el cos de Roda
El Bearing	Coixinet llis tub Separador
Protectors de fil	Sense vigilància
Diametralització	65 mm
Banda de rodadura ample	13,9 mm

FITACIÓ

Tipus de Fitting	Forat cec per a la B10
Pern Diàmetre del forat	10 mm



El Deutscher
Dissenyador
Club



Premi
Interzum



product
design
award

Premi IF
Disseny

LINEA LIGHT

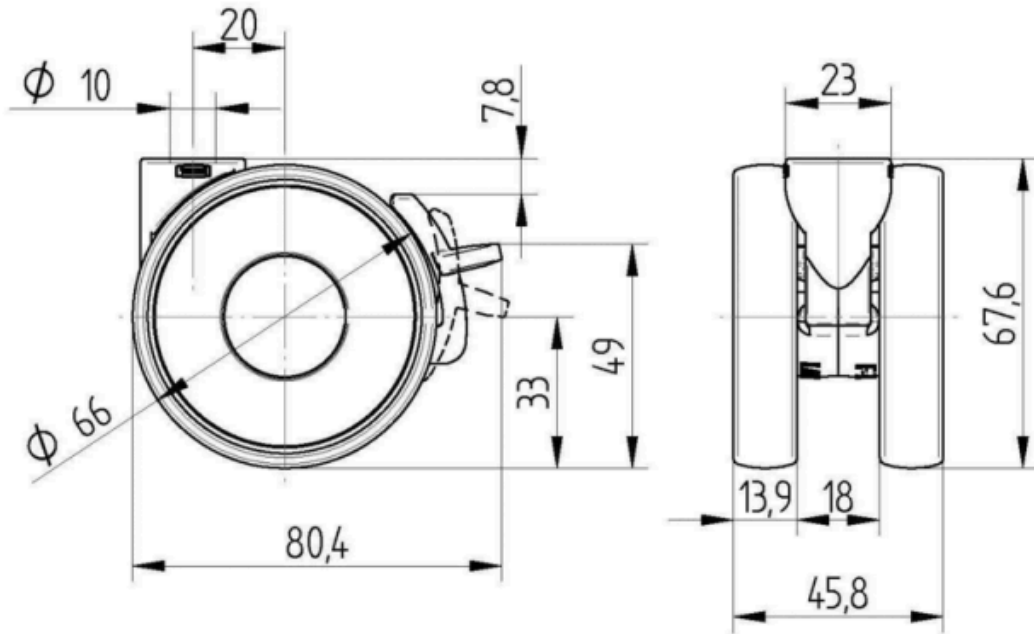
5925POI065L51-10

EAN 4031582404043



BETTER MOBILITY. BETTER LIFE.

Product Drawings



El Deutscher Dissenyador Club



Premi Interzum



product design award

Premi IF Disseny