

ALPHA

3478PVR125P63 CL60 OH161

EAN 4031582306804

Numer zamówienia 00007006



BETTER MOBILITY. BETTER LIFE.



Obraz może różnić się od oryginalnego produktu

WYDAJNOŚĆ

Wydajność rolek ●●●○○

Hałas ruchowy ●●●●○

Odejście ●●●○○

Odporność na korozję ●●●○○

PODSTAWOWE ATYTY

Nazwa produktu	Alpha
Typ	Kółko stałe
Standardowy	EN12532 — Sprzęt transportowy
Nośność przy 4 km/h	100 kg
Nośność statyczne	200 kg
Zakres temperatur (minimalny)	-20 °C
Zakres temperatur (maksymalny)	60 °C
Wysokość całkowita	161 mm
Szerokość całkowita	115 mm
Waga całkowita	1,305 kg

KOŁO

Materiał ciała	Polipropylen
Materiał bieżni	Guma pełna pełny, czarny
Łożysko	Łożysko walcowe
Oś	Przykręcane za pomocą nakrętki
Kolor Koło	Czarny grafitowy (RAL9011)
Ośłony gwintu	Bez osłony gwintu
Średnica	125 mm
Szerokość Bieżnia	37 mm
Szerokość korpusu	37 mm
Twardość Bieżnia (A)	80 Shore A

OBUDOWA

Materiał	Arkusze stalowy, ciężki
Kształt Widelec	Poszerzane
Kolor	pasywowany na niebiesko

MOCOWANIE

Typ mocowania	Płytką prostokątną
Długość płytki	137 mm
Szerokość płytki	115 mm
Długość otworu płytki (minimalna)	75 mm
Długość otworu w płytce (maksymalna)	80 mm
Szerokość otworu w płytce (minimalna)	75 mm
Szerokość otworu w płytce (maksymalna)	105 mm
Średnica otworu płytki	11 mm

ALPHA

3478PVR125P63 CL60 OH161

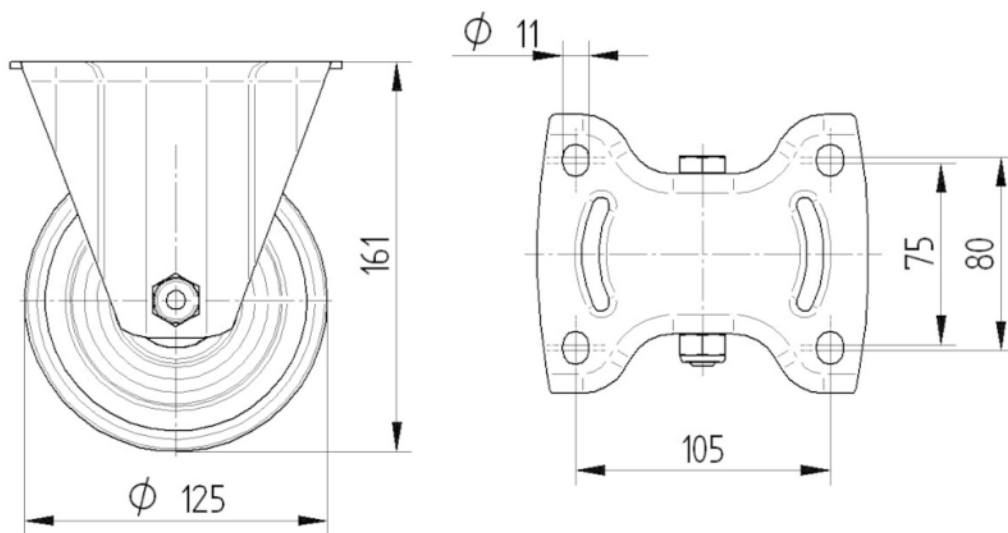
EAN 4031582306804

Numer zamówienia 00007006



BETTER MOBILITY. BETTER LIFE.

RYSUNKI TECHNICZNE



8478UAD125 P63

