

# INTEGRAL TWIN

2940UAP100R05-32 9002

EAN 4031582338591

Numéro de commande 00036501



BETTER MOBILITY. BETTER LIFE.



Image non contractuelle, peut différer du produit d'origine

## PERFORMANCE

Performance de roulage ●●●●●

Bruit de mouvement ●●●○○

Usure ●●●●○

Résistance à la corrosion ●●●○○

## ATTRIBUTS PRINCIPAUX

Nom du produit	Integral twin
Type de boîtier	Roulette pivotante
Norme	EN12531 - Roulettes de lit d'hôpital
Capacité de charge à 3 km/h	125 kg
Capacité de charge à 4 km/h	125 kg
Capacité de charge statique	375 kg
Plage de température (minimale)	-25 °C
Plage de température (maximale)	80 °C
Hauteur	129 mm
Largeur totale	63 mm
Poids	0,693 kg
Certification	Testé et contrôle par Tüv Süd

## ROUE

Corps de roue	Polyamide
Bandage	Polyuréthane, injecté
Roulement	Roulement à billes de précision
Couleur de la roue	Blanc gris (RAL9002)
Pare-fils	Avec pare-fils
Diamètre	100 mm
Largeur du bandage	15 mm
Largeur du corps de roue	15 mm
Dureté du bandage (A)	92 Shore A
Dureté du bandage (D)	42 Shore D

## CHAPE

Matériau	Tôle d'acier, moyenne
Forme de la chape	Roulette jumelée
Pivot	Roulement à billes de précision
Couleur	Blanc gris (RAL9002)
Déport	31 mm
Rayon d'encombrement	85 mm
Diamètre d'encombrement	170 mm
Diamètre du dôme	61,5 mm

## FIXATION

Type de fixation	Tige, ronde
Diamètre du trou central	32 mm
Longueur de la vis	45 mm
Position de la tige filetée	7 mm
Nombre de trous de fixation	2

German  
Design  
AwardRed Dot  
Design  
Award

# INTEGRAL TWIN

2940UAP100R05-32 9002

EAN 4031582338591

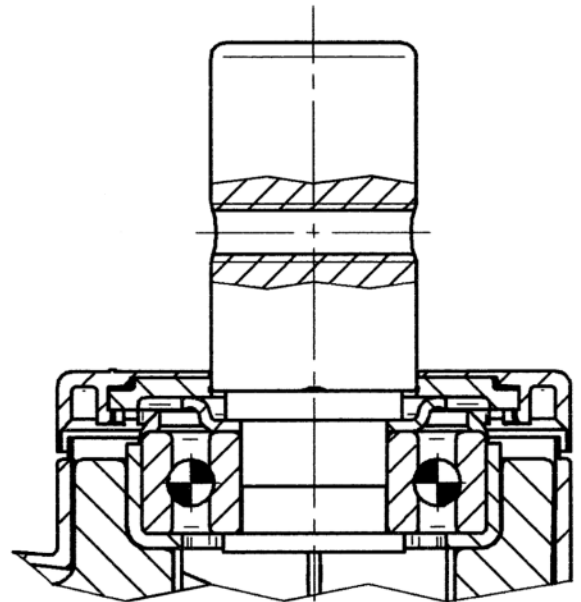
Numéro de commande 00036501



BETTER MOBILITY. BETTER LIFE.

## PLANS TECHNIQUES

---



German  
Design  
Award



Red Dot  
Design  
Award