

ALPHA

3478UER125P63

EAN 4031582306897



BETTER MOBILITY. BETTER LIFE.



Afbeelding kan verschillen van het oorspronkelijke product

PRESTATIES

Rolprestaties	● ● ● ○ ○
Bewegingsgeluid	● ● ● ● ●
Verloop	● ● ● ○ ○
Corrosieweerstand	● ● ● ○ ○

KERNKENMERKEN

Productnaam	Alpha
Type	Bokwiel
Standaard	EN12532 - Transportuitrusting
Draagvermogen bij 4 km/u	250 kg
Statisch Draagvermogen	500 kg
Temperatuurbereik (minimaal)	-20 °C
Temperatuurbereik (maximaal)	80 °C
Totale hoogte	161 mm
Totaal gewicht	1,253 kg

WIEL

Wielkern materiaal	Polyamide
	zacht
Materiaal loopvlak	Elastische band, zwart, gevulkaniseerd
Lager	Rollager
As	Vastgeschroefd met moer
Afdekkapjes	Zonder afdekkapjes
Diameter	125 mm
Breedte Loopvlak	40 mm
Hardheid van het loopvlak (A)	64 Shore A

VORK

Materiaal	Staalplaat, zwaar
Vork Vorm	Breed

BEVESTIGING

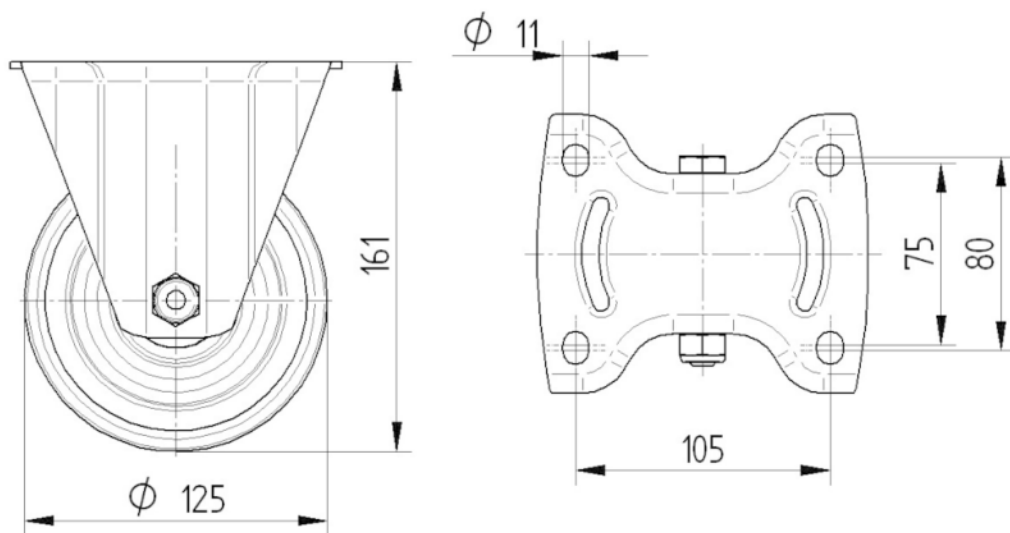
Type bevestiging	Rechthoekige plaat
Lengte plaat	137 mm
Breedte plaat	115 mm
Lengte bevestigingsgat (maximaal)	105 mm
Breedte bevestigingsgat (minimaal)	75 mm
Breedte bevestigingsgat (maximaal)	80 mm
Diameter bevestigingsgat	11 mm

ALPHA

3478UER125P63

EAN 4031582306897

TECHNISCHE TEKENINGEN



8478UAD125 P63

