

# NOVATECH

FTP 250x60-Ø25 HL62

EAN 4031582331066



BETTER MOBILITY. BETTER LIFE.



Bild kann vom Originalprodukt abweichen

## RAD

Material des Radkörpers	Gusseisen
Material der Lauffläche	Polyurethan, gegossen
Lager	Präzisionskugellager
Radfarbe	Honiggelb (RAL1005)
Fadenschutz	Mit Fadenschutz
Durchmesser	250 mm
Breite der Lauffläche	60 mm
Achsloch Durchmesser	25 mm
Nabenlänge	62 mm
Breite des Radkörpers	60 mm
Härte der Lauffläche (A)	92 Shore A
Härte der Lauffläche (D)	42 Shore D

## PERFORMANCE

Laufverhalten	● ● ● ● ● ○
Fahrgeräusch	● ● ● ● ○ ○
Abrieb	● ● ● ● ● ○
Korrosionsbeständigkeit	● ● ● ● ○ ○

## HAUPTMERKMALE

Produktname	Novatech
Typ	Rad
Norm	EN12533 - Schwerlastrollen
Tragfähigkeit bei 4 km/h	1680 kg
Tragfähigkeit bei 6 km/h	1400 kg
Elektrisch-leitfähig	Nein
Rostfrei	Nein
Statische Tragfähigkeit	2800 kg
Temperaturbereich (Minimum)	-10 °C
Temperaturbereich (Maximum)	60 °C
Gesamtgewicht	7,12 kg

# NOVATECH

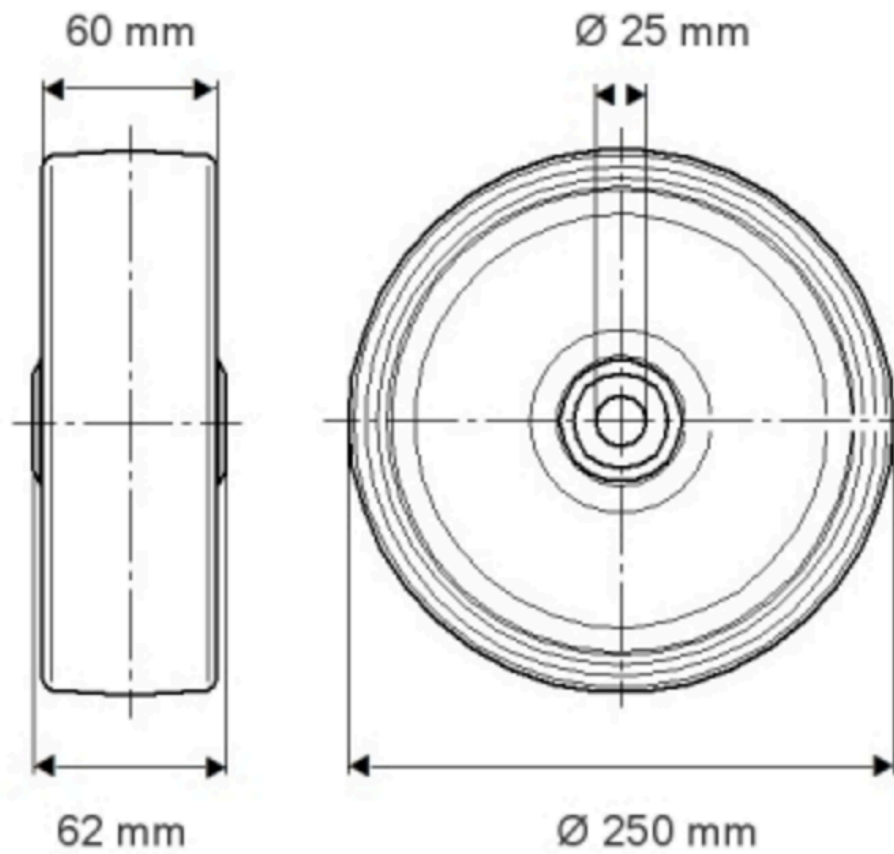
FTP 250x60-Ø25 HL62

EAN 4031582331066

Bestellnummer 00803985  
Produktzeichnungen



BETTER MOBILITY. BETTER LIFE.



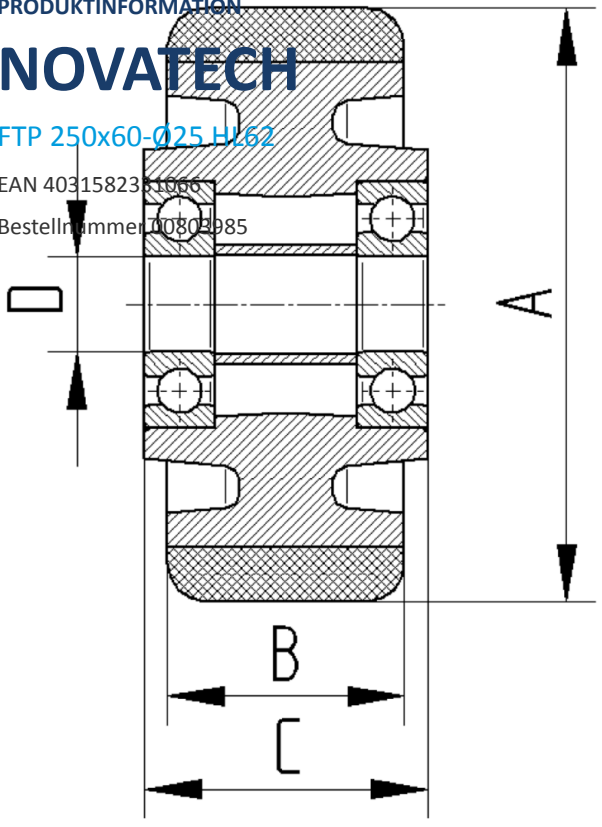
PRODUKTINFORMATION

# NOVATECH

FTP 250x60-025 H162

EAN 4031582381066

Bestellnummer 00803985



BETTER MOBILITY. BETTER LIFE.