

PURETECH

FVP 200x75-Ø20 HL90

EAN 4031582319514



BETTER MOBILITY. BETTER LIFE.



L'immagine può differire dal prodotto originale

RUOTA

Tread hardness	morbido
Materiale del corpo	Ghisa
Materiale del battistrada	Gomma piena, nera
Cuscinetto	Cuscinetti a sfere di precisione
Colore Ruota	Nero (simile a RAL9005)
Parafili	Con parafili
Diametro	200 mm
Larghezza battistrada	75 mm
Asse diametro del foro	20 mm
Lunghezza mozzo	90 mm
Larghezza corpo	75 mm
Durezza del Battistrada (A)	67 Shore A

PRESTAZIONI

Prestazioni di rotolamento	● ● ● ○ ○ ○
Rumore	● ● ● ● ● ●
Attrito	● ● ● ● ○ ○
Resistenza alla corrosione	● ● ● ● ○ ○

ATTRIBUTI PRINCIPALI

Nome del prodotto	Puretech
Tipo	Ruota
Standard	EN12533 - Ruote per applicazioni pesanti
Portata a 4 km/h	600 kg
Portata a 6 km/h	500 kg
Elettricamente conduttivo	No
Inossidabile	No
Portata statica	1000 kg
Intervallo di temperatura (minimo)	-20 °C
Intervallo di temperatura (massimo)	80 °C
Peso complessivo	5,91 kg

PURETECH

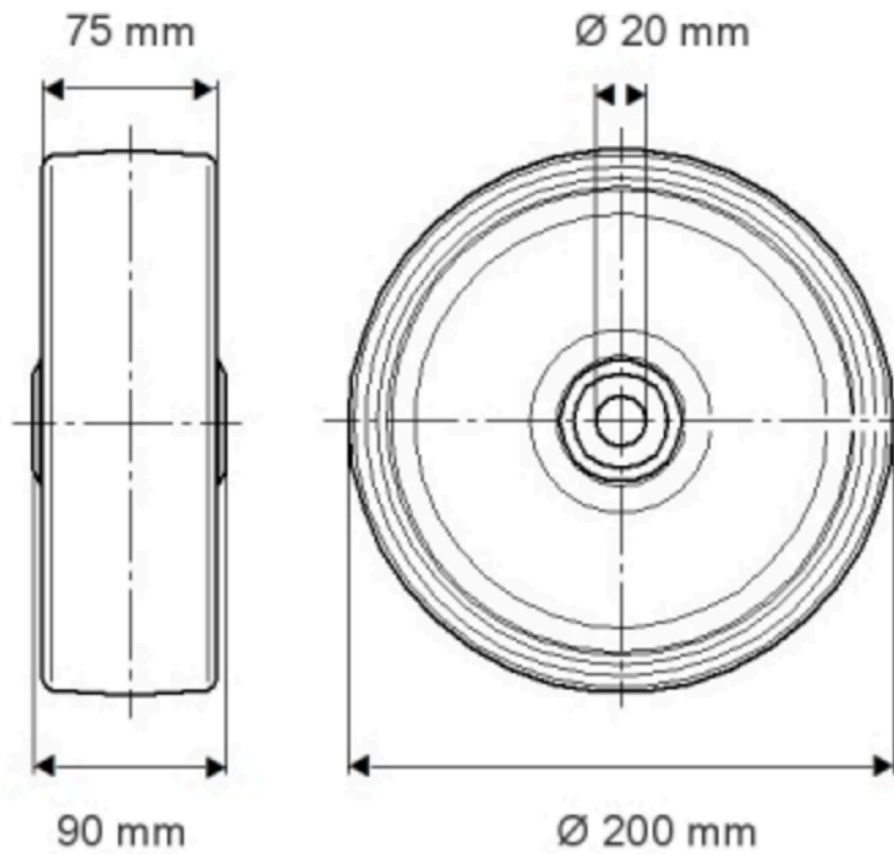
FVP 200x75-Ø20 HL90

EAN 4031582319514

Numero d'ordine 00801897
Product Drawings



BETTER MOBILITY. BETTER LIFE.



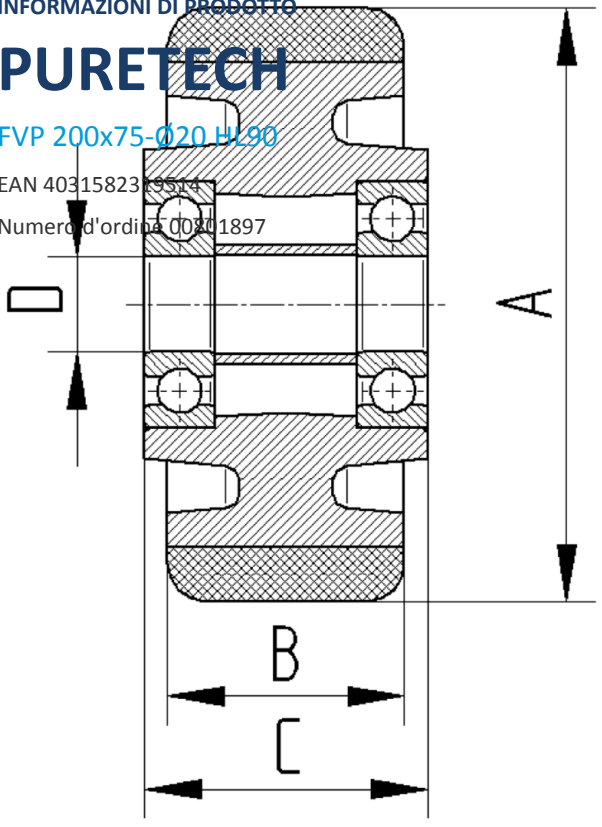
INFORMAZIONI DI PRODOTTO

PURETECH

FVP 200x75-Ø20 H190

EAN 4031582319514

Numero d'ordine 00301897



BETTER MOBILITY. BETTER LIFE.