

## LEVINA STAINLESS

5381PJC125P30-13 XL

EAN 4031582382105



BETTER MOBILITY. BETTER LIFE.



Obrázek se může lišit od původního produktu

## VÝKON

Valivý odpor ●●●○○

Hlučnost ●●●●○

Opotřebení ●●●●○

Odolné vůči korozi ●●●●○

## ZÁKLADNÍ ATRIBUTY

Název produktu	Levina stainless
Typ	Otočné Kolečko se Směrová brzda
Norma	EN12530 – Kolečka zařízení
Nosnost 3 km/h	100 kg
Nerezové	✓
Statická Nosnost	200 kg
Rozsah teploty (minimální)	-10 °C
Teplotní rozsah (maximální)	40 °C
Celková výška	161 mm
Celková hmotnost	0,595 kg

## KOLO

Materiál středu	Polyprpylen
Materiál běhounu	Termoplastická pryž
Ložisko	Přesné kuličkové ložisko, Nerezové
Ochranná krytka	S ložiskovým pouzdem
Průměr	125 mm
Šířka Běhoun	32 mm
Tvrdost Běhoun (A)	87 Obuv A

## UCHYCENÍ

Materiál	Polyamid
Tvar Vidlice	Úzké
Otočné ložisko	Dva kulové závody, Vyztužené nebo Nerezové
Vyosení	38,5 mm
Poloměr otáčení	130 mm
Průměr otáčení	260 mm

## MONTÁŽ

Typ uchycení	Díra na šroub
Průměr otvoru uchycení	13 mm



Ocenění za univerzální Design



Návrhář klub Deutscher

# LEVINA STAINLESS

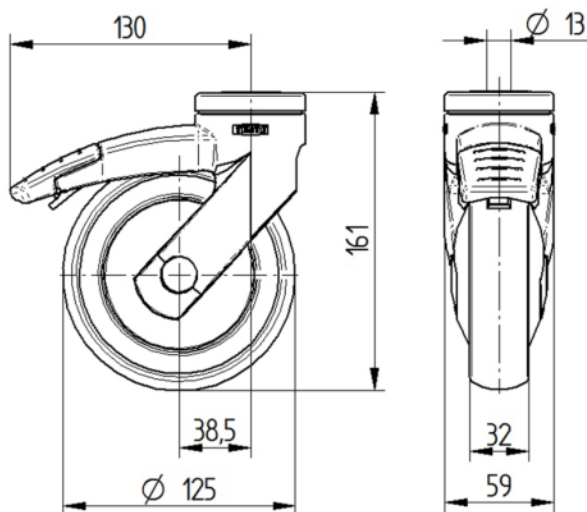
5381PJC125P30-13 XL

EAN 4031582382105



BETTER MOBILITY. BETTER LIFE.

## TECHNICKÉ VÝKRESY



Ocenění za  
univerzální  
Design



Návrhář klub  
Deutscher