

INTEGRAL ASSIST

ED44ETW150R36-32S35 D 9002 4xM6 0°

EAN 4031582550399



BETTER MOBILITY. BETTER LIFE.



A imagem pode diferir do produto original

DESEMPENHO

Desempenho do rolamento	● ● ● ● ●
Ruído de movimento	● ● ● ● ○
Desgaste	● ● ● ● ○
Resistência à corrosão	● ● ● ● ○

ATRIBUTOS PRINCIPAIS

Nome do produto	Integral assist
Tipo	Rodízio giratório com travão central, total ou direcional
Padrão	EN12531 - Rodízios para Camas Hospitalares
Capacidade de carga a 4 km/h	150 kg
Elétrico condutivo	Não
Aço inoxidável	Não
Compatível com WeAssist	1
Capacidade de carga estática	450 kg
Intervalo de temperatura (mínimo)	-10 °C
Intervalo de temperatura (Máximo)	40 °C
Altura total	183 mm
Largura geral	110,5 mm
Peso geral	5,01 kg
Tipo de proteção	IPX6 (apenas para componentes electrónicos quando instalados)
Temperatura ambiente permitida	Temperatura de operação de 5 °C a 40 °C, humidade do ar de 20% a 80%

SUPORTE

Rolamento giratório	Rolamento de esferas de precisão
Cor	Cinzento branco (RAL9002)
Offset	40 mm
Raio giratório	115 mm
Interferência giratória	230 mm
Diâmetro do dome	110,5 mm

RODA

Material do centro da roda	Aço, ferro
Material do piso da roda	Poliuretano, Fundido
Rolamento	Cubo do Motor
Cor do Piso	Cinzento ardósia (RAL7015)
Anti-fios	Anti-fios integrados
Diâmetro	150 mm
Largura do Piso	50 mm
Dureza do Piso (A)	85 Shore A

ENCAIXE

Tipo de fixação	Espiga com Furo para barras de perfil, versão curta
Diâmetro do Furo	32 mm
Comprimento do Furo	50 mm
Posição da rosca do furo	7 mm
Quantidade de furos: parafusos de 4 fixação	

Prémio
Red Dot
Design

INTEGRAL ASSIST

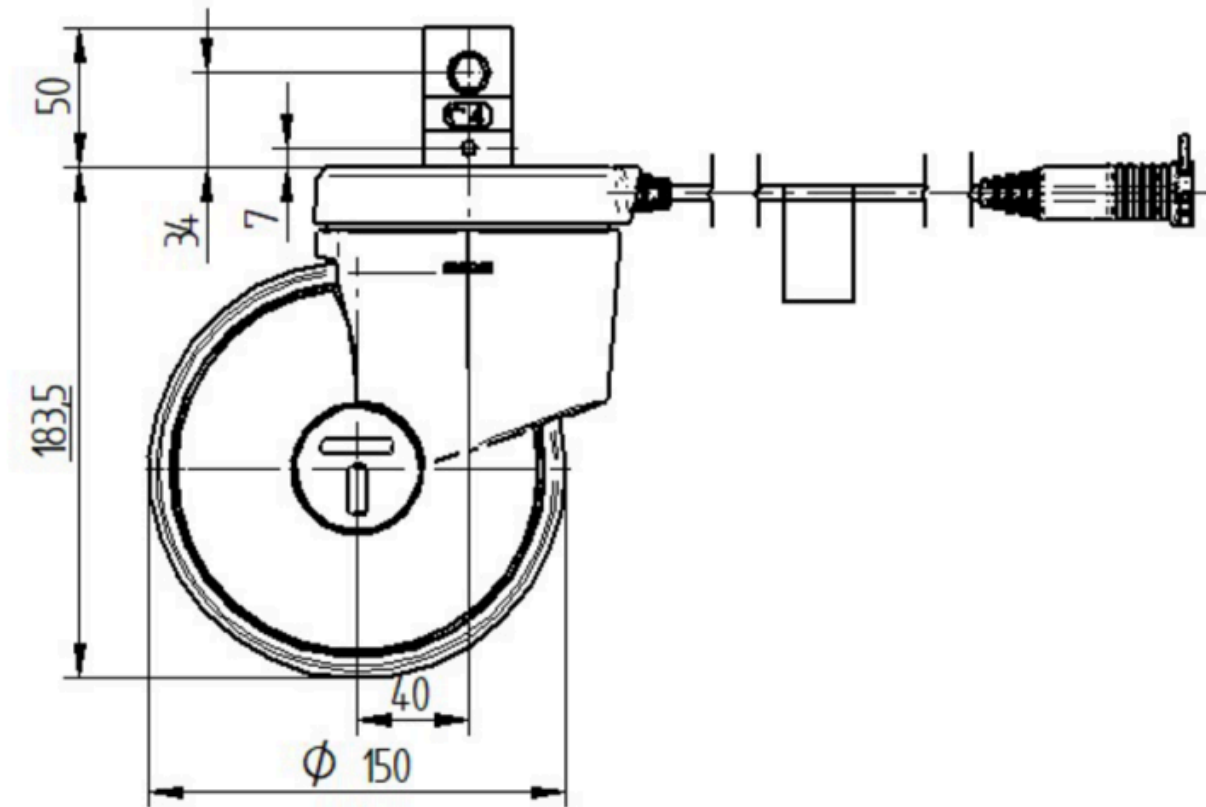
ED44ETW150R36-32S35 D 9002 4xM6 0°

EAN 4031582550399

Número de encomenda 900000047
Product Drawings



BETTER MOBILITY. BETTER LIFE.



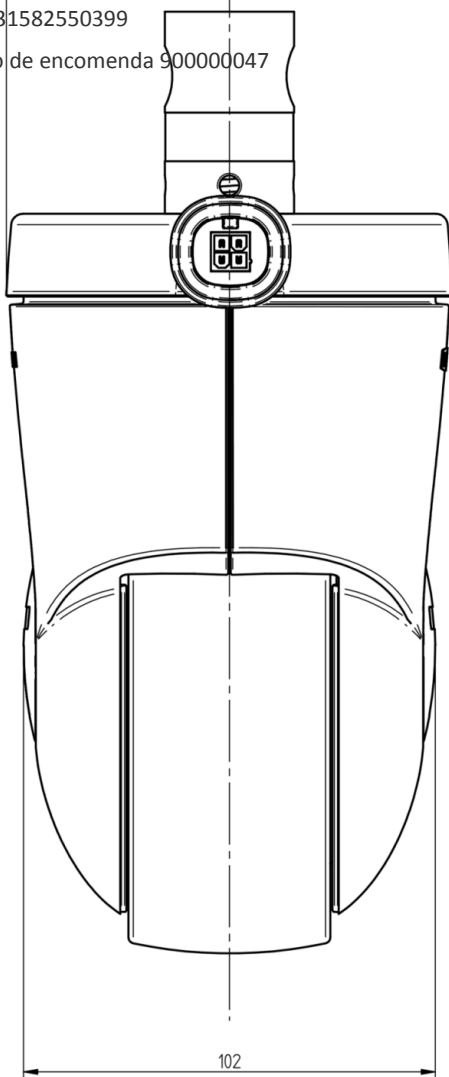
Prémio
Red Dot
Design

INTEGRAL ASSIST

ED44ETW150R36-32S35 D 9002 4xM6 0°

EAN 4031582550399

Número de encomenda 900000047



Prémio
Red Dot
Design