

LINEA E-LOCK

594EUSP150R36-32 N RAL9002

EAN 4031582489309

Pasūtījuma numurs 00065310



BETTER MOBILITY. BETTER LIFE.



Attēls var atšķirties no oriģinālā produkta

VEIKTSPĒJA

Rullļa veiktspeja



Kustības troksnis



Nodilums



Korozijas izturīgs



PAMATAATRIBŪTI

Produkta nosaukums	Linea E-Lock
Korpusa tips	Grozāmais atbalsta ritenis ar elektrisko bloķēšanas sistēmu
Standarta	EN12531 - Slimnīcas gultu atbalsta riteni
Kravnesība pie 3 km/h	150 kg
Kravnesība pie 4 km/h	150 kg
Elektrovadītspējīga	✓
Nerūsējošais	✓
Statiskā kravnesība	300 kg
Temperatūras diapazons (minimālais)	-10 °C
Temperatūras diapazons (maksimālais)	40 °C
Kopējais augstums	155 mm
Kopējais platums	71 mm
Kopējais svars	1,516 kg

RITENIS

Korpusa materiāls	Poliāmīds
Protektora materiāls	Poliuretāns, injicēts, elektrovidošs
Gūltnis	Cuscinetti a sfera di precisione
Ritenis krāsa	Pelēki balts (RAL9002)
Izplešanās armatūra	Ar vītņu aizsargu
Diametrs	150 mm
Protektora platums	15 mm
Korpusa platums	15 mm
Protektora cietība (A)	92 Krasts A
Protektora cietība (D)	42 Krasts D



Vācijas
dizaineru klubs



Interzum balva



«IF
Design» balva

LINEA E-LOCK

594EUSP150R36-32 N RAL9002

EAN 4031582489309

Pasūtījuma numurs 00065310



BETTER MOBILITY. BETTER LIFE.

KRONŠTEINIS

Materiāls	Poliamīds
Dakšas forma	Dubultā riteņa kronšteinis
Grozāmais gultnis	Precīzijas lodīšu gultnis
Krāsa	Pelēki balts (RAL9002)
Ofsets	47,5 mm
Pagrieziena rādiuss	127 mm
Grozāms savienojums	254 mm
Kupola diametrs	45,5 mm

UZSTĀDĪŠANA

Uzstādīšanas veids	Stienis ar izcilņa atveri profila stieņiem, isā versija
Skrūves diametrs	32 mm
Skrūves garums	50 mm
Skrūve vītnes pozīcija	7 mm
Skrūvju montāžas caurumu daudzums	2

PAPILDU INFORMĀCIJA

IPX4 saliktā stāvoklī



Vācijas
dizaineru klubs



Interzum balva



«IF
Design» balva

LINEA E-LOCK

594EUSP150R36-32 N RAL9002

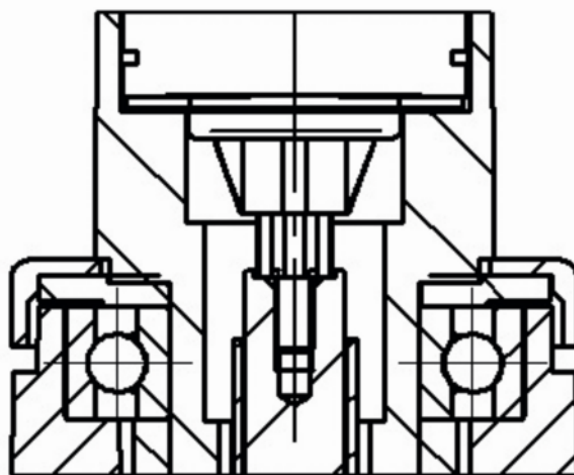
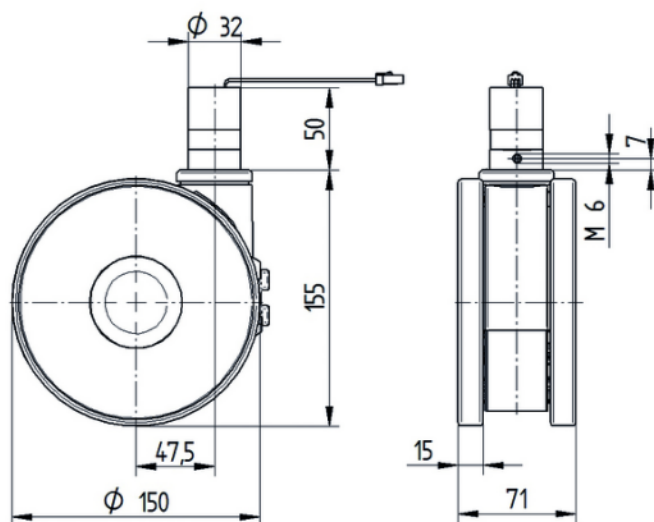
EAN 4031582489309

Pasūtījuma numurs 00065310



BETTER MOBILITY. BETTER LIFE.

TEHNISKIE RASĒJUMI



Vācijas
dizaineru klubs



Interzum balva



«IF
Design» balva