

LINEA

5941UAP150P30-13 RAL7001

EAN 4031582411546



BETTER MOBILITY. BETTER LIFE.



La imatge pot diferir del producte original.

ACTUACIÓ

Actuació Roll	● ● ● ● ●
El soroll del moviment	● ● ● ● ○
Atràcia	● ● ● ● ○
Resistència a a la corrosió	● ● ● ● ○

ATRIBUCIONS BÀSIQUES

Nom del producte	Linea
Tipus	Rueda giratoria con Freno direccional
Tracidad de carga a 3 km/h	130 kg
Tracidad de carga estàtica	260 kg
Temperatura (mínim)	-20 °C
Temperatura màxima (màxim)	60 °C
Alçada total	170 mm
Àmplia general	89 mm
Pes total	1,25 kg

RODA

Material corporal	Poliàmida
Material de la banda de rodadura	Poliuretà, Injectat
El Bearing	Rodament de boles de precisió
Protectors de fil	Amb la guardaespallles
Diametralització	150 mm
Banda de rodadura ample	22 mm
La duresa del Banda de rodadura (A)	92 Shore A

SUPPORT

Material	Poliàmida
Forquilla Forma	Suport Twin Roda
Scamiento giratorio	Rodament de boles de precisió
Color	Verd de plata (RAL7001)
Desplaçament	52 mm
Scio de giro	156 mm
Sterferencia de giro	312 mm
Dome Dictel	56 mm

FITACIÓ

Tipus de Fitting	Forat per a cargol
Pern Diàmetre del forat	13 mm



El Deutscher
Dissenyador
Club



Premi Interzum



Premi IF Disseny

LINEA

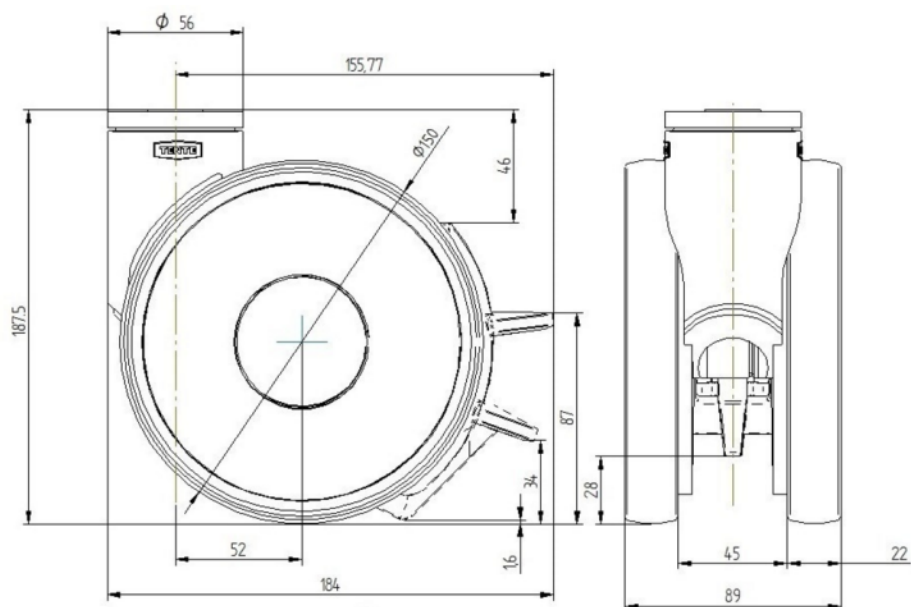
5941UAP150P30-13 RAL7001

EAN 4031582411546



BETTER MOBILITY. BETTER LIFE.

DIBUIXOS TÈCNICS



El Deutscher
Disenyador
Club



Premi Interzum



Premi IF Disseny