

LINEA LIGHT

5920XSO075L51-10 7001/7015/7001/1016

EAN 4031582399073



BETTER MOBILITY. BETTER LIFE.



画像は元の製品と異なる場合があります

パフォーマンス

回転性能	● ● ● ○ ○
動きのノイズ	● ● ● ● ○
摩擦	● ● ● ● ○
耐食性	● ● ● ● ○

コア属性

製品名	Linea light
ハウジングタイプ	自在キャスター
標準	EN12528 - 家具用キャスター
3km/hの耐荷重	90 kg
導電性	はい
ステンレス	いいえ
静荷重	180 kg
温度範囲 (最小)	-20 °C
最大温度範囲	60 °C
取付高	75.5 mm
全幅	55 mm
総重量	0.16 kg

ハウジング

住宅用建材	ポリアミド
フォーク形状	双輪ハウジング
旋回ベアリング	ステム、旋回
色	シルバークレー (RAL7001)
オフセット	23 mm
旋回半径	65 mm
旋回径	130 mm
ドーム径	30 mm

車輪

本体材質	ポリアミド、導電性
トレッド材質	ポリウレタン、樹脂成型、導電性
ベアリング	プレーンベアリング
トレッド色	スレートグレー (RAL7015)
車輪色	スレートグレー (RAL7015)
スレッドガード	スレッドガードなし
直径	75 mm
トレッド幅	15 mm
車軸穴径	0 mm
ハブの長さ	0 mm
ボディ幅	15 mm
トレッドの硬度 (A)	92 ショアA

フィッティング

フィッティングタイプ	B10用止まり穴
ボルト穴径	10 mm

ドイツデザイナー
クラブインター
ツム賞product
design
awardIFデザイ
ン賞

LINEA LIGHT

5920XSO075L51-10 7001/7015/7001/1016

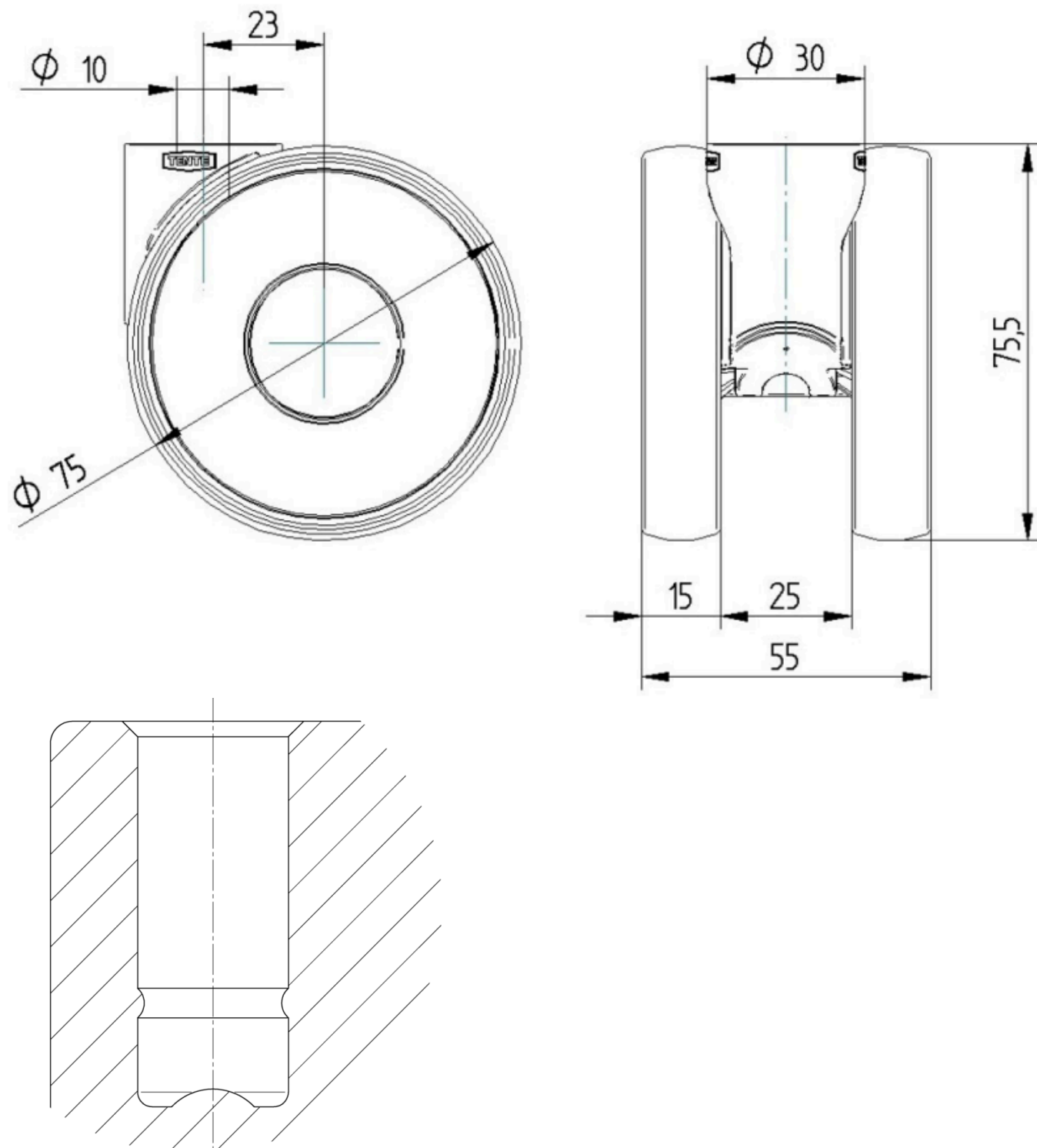
EAN 4031582399073

注文番号 00770563

Product Drawings



BETTER MOBILITY. BETTER LIFE.



ドイツ
デザイナー
クラブ



インター
ツム賞



product
design
award

IFデザイ
ン賞