

## LEVINA

5377PIO125P30-13 XL

EAN 4031582382280



BETTER MOBILITY. BETTER LIFE.



A kép eltérhet az eredeti terméktől

## TEJESÍTMÉNY

Gördülési ellenállás teljesítménye ●●●○○

Mozgás zajkibocsátása ●●●●○

Kopás ●●●●○

Korrozióálló képesség ●●●●○

## ALAPVETŐ TULAJDONSÁGOK

Termék neve	Levina
Ház típusa	Totálfékes görgő
Standard	EN12530 - Intézményi görgők
Teherbírás 3 km/h-nál	80 kg
Statikus teherbírás	160 kg
Hőmérséklet-tartomány (minimális)	-10 °C
Hőmérséklet-tartomány (maximális)	40 °C
Összsúly	161 mm
Összsúly	0,596 kg

## KERÉK

Felépítmény anyaga	Polipropilén
Futófelület anyaga	Tömör gumi, nyomot nem hagyó
Csapágy	Siklócsapágy
Szálvédők	Futófelület védelem nélkül
Átmérő	125 mm
Futófelület szélessége	32 mm
A futófelület keménysége (A)	80 Shore A

## VÁZ

Anyag	Poliamid
Villa alakja	Keskeny
Forgócsapágy	Kétsoros golyó
Ellensúlyoz	38,5 mm
Körbeforgás	130 mm
Körbeforgás	260 mm

## SZERELVÉNY

Szerelvény típusa	Csavarfurat
Csavar furat átmérője	13 mm

Universal  
Design  
AwardDeutscher  
Designer  
Club

# LEVINA

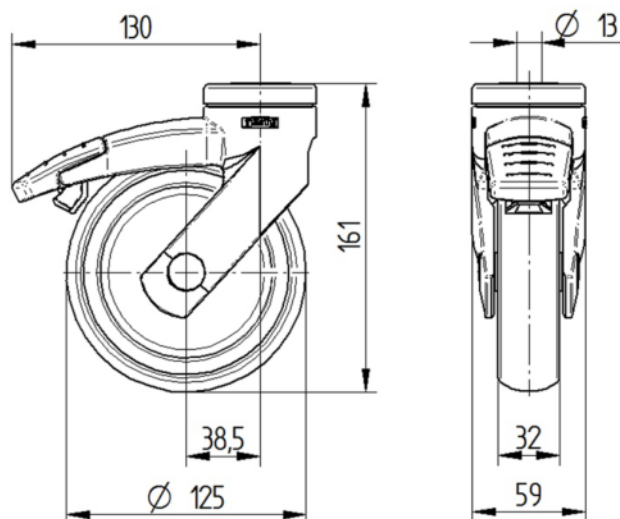
5377PIO125P30-13 XL

EAN 4031582382280



BETTER MOBILITY. BETTER LIFE.

## MŰSZAKI RAJZOK



Universal  
Design  
Award



Deutscher  
Designer  
Club