

# DURATECH

MOP 200x50-Ø35 HL60

EAN 4031582320053



BETTER MOBILITY. BETTER LIFE.



La imagen puede diferir del producto original

## ARO

Material del cuerpo	Poliamida, súper pesada
Material de la banda de rodadura	Idéntico con cuerpo de Aro
Cojinete	Rodamiento de bolas de precisión
Color Aro	Blanco natural
Protectores de hilo	Sin protector de roscas
Diámetro	200 mm
Ancho de Banda de rodadura	50 mm
Diámetro del agujero del Eje	35 mm
Longitud del cubo	60 mm
Anchura del cuerpo	50 mm
Dureza de la Banda de rodadura (D)	75 Shore D
Tipo de cojinete	6307

## RENDIMIENTO

Rendimiento del rodillo	● ● ● ● ● ●
Ruido de movimiento	● ● ○ ○ ○ ○
Desgaste	● ● ● ● ● ●
Resistencia a la corrosión	● ● ● ● ○ ○

## ATRIBUTOS PRINCIPALES

Nombre del producto	Duratech
Tipo	Aro
Estándar	EN12533 - Ruedas de alta carga
Capacidad de carga a 4 km/h	3360 kg
Capacidad de carga a 6 km/h	2800 kg
Conductivo eléctrico	No
Inoxidable	No
Capacidad de carga estática	5600 kg
Rango de temperatura (mínimo)	-40 °C
Rango de temperatura (máximo)	80 °C
Peso total	2.58 kg

# DURATECH

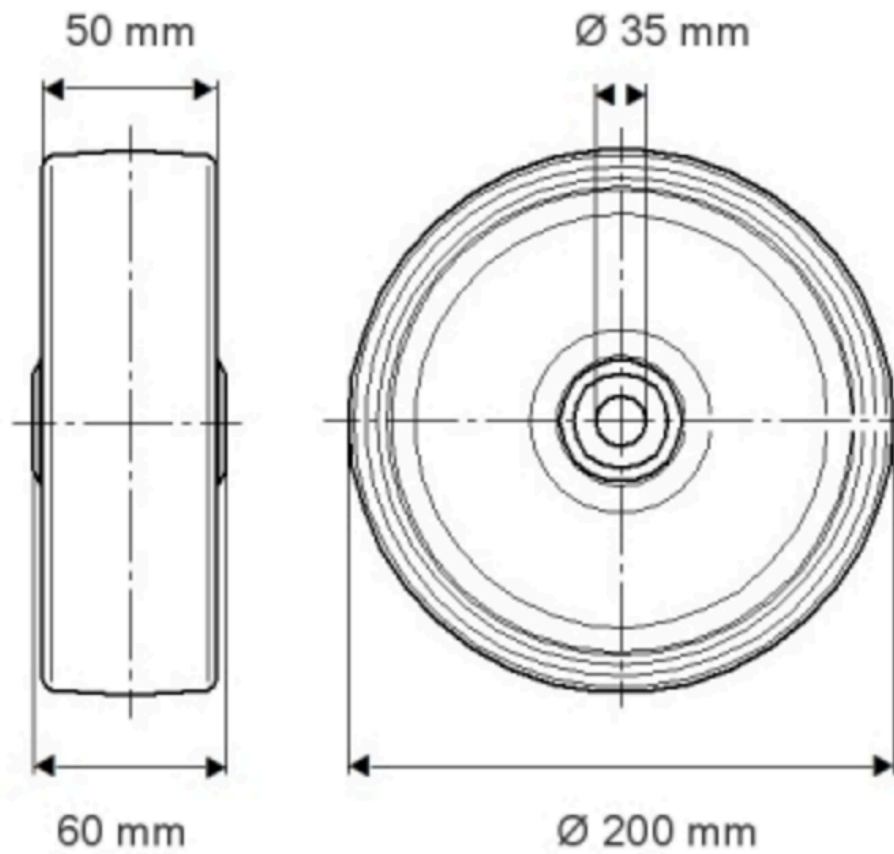
MOP 200x50-Ø35 HL60

EAN 4031582320053

Número de pedido 00801262  
Product Drawings



BETTER MOBILITY. BETTER LIFE.



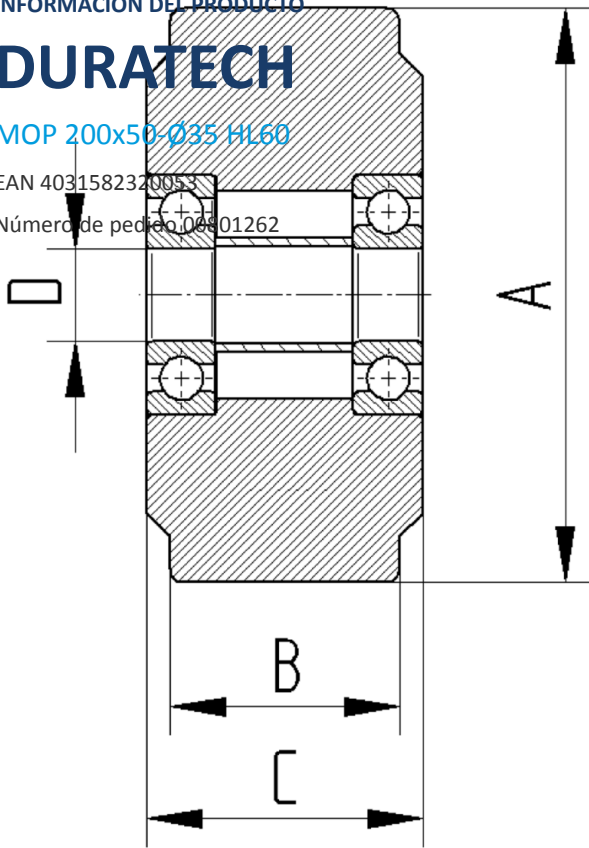
INFORMACIÓN DEL PRODUCTO

# DURATECH

MOP 200x50-Ø35 HL60

EAN 4031582320053

Número de pedido 04801262



BETTER MOBILITY. BETTER LIFE.