

# NOVATECH

FTP200x75-Ø25 HL75

EAN 4031582428827



BETTER MOBILITY. BETTER LIFE.



L'image peut différer du produit d'origine

## ROUE

Matériau du corps	Fonte
Bandage	Polyuréthane, Coulé
Roulement	Roulement à billes de précision
Pare-fils	Avec protège-filet
Diamètre	200 mm
Largeur du Bandage	75 mm
Diamètre du trou de l'Axe	25 mm
Longueur de moyeu	75 mm
Dureté du Bandage (A)	92 Shore A

## PERFORMANCE

Performance du rouleau	● ● ● ● ○
Bruit de mouvement	● ● ● ○ ○
Attrition	● ● ● ● ○
Résistance à la corrosion	● ● ● ○ ○

## ATTRIBUTS DE BASE

Nom du produit	Novatech
Type	Roue
Conducteur électrique	Non
Inoxydable	Non
Plage de température (minimale)	-20 °C
Plage de température (maximale)	60 °C
Poids global	7.99 kg

# NOVATECH

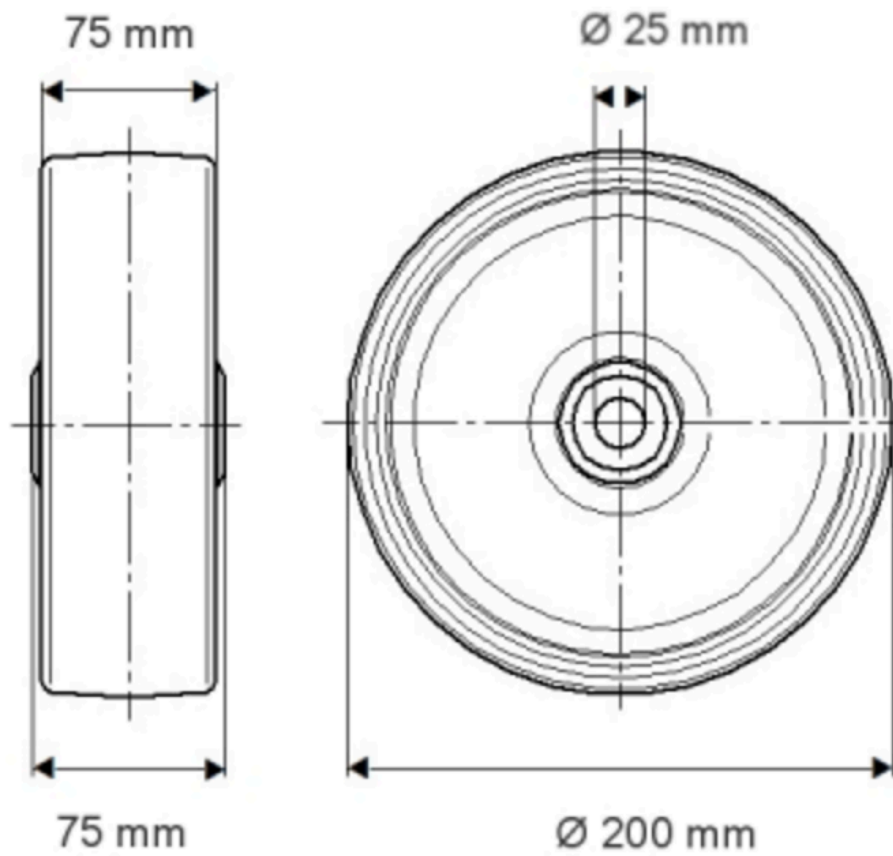
FTP200x75-Ø25 HL75

EAN 4031582428827



BETTER MOBILITY. BETTER LIFE.

## Product Drawings

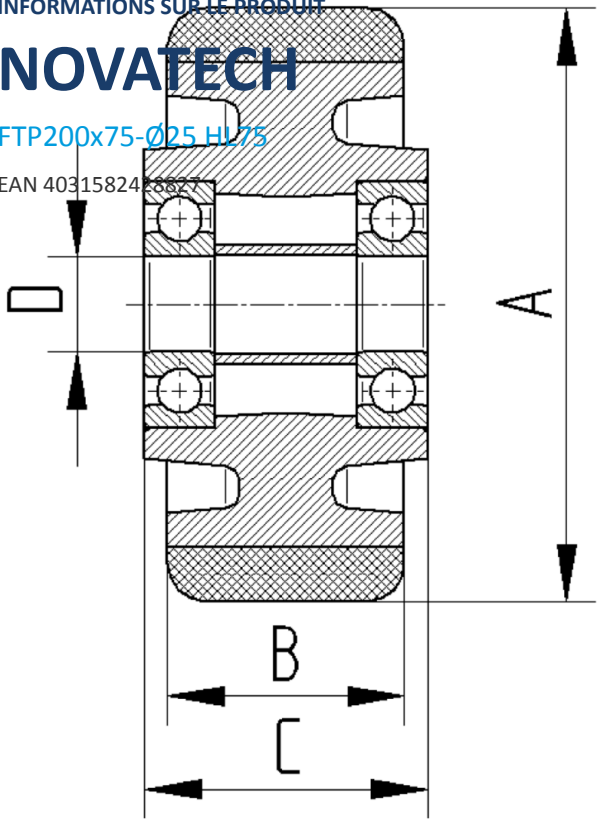


INFORMATIONS SUR LE PRODUIT

# NOVATECH

FTP200x75-Ø25 H175

EAN 4031582488827



BETTER MOBILITY. BETTER LIFE.