

# ALPHA

3478UER125P63

EAN 4031582306897



BETTER MOBILITY. BETTER LIFE.



Image non contractuelle, peut différer du produit d'origine

## PERFORMANCE

Performance de roulage ●●●○○

Bruit de mouvement ●●●●●

Usure ●●●○○

Résistance à la corrosion ●●●○○

## ATTRIBUTS PRINCIPAUX

Nom du produit	Alpha
Type	Roulette fixe
Norme	EN12532 - roulette de manutention
Capacité de charge à 4 km/h	250 kg
Capacité de charge statique	500 kg
Plage de température (minimale)	-20 °C
Plage de température (maximale)	80 °C
Hauteur	161 mm
Poids	1,253 kg

## ROUE

Corps de roue	Polyamide
	souple
Bandage	Caoutchouc élastique, noir, vulcanisé
Roulement	Roulements rouleaux
Axe	axe de roue boulonné
Pare-fils	Sans pare-fils
Diamètre	125 mm
Largeur du bandage	40 mm
Dureté du bandage (A)	64 Shore A

## CHAPE

Matériau	Tôle d'acier, lourde
Forme de la chape	Galbée

## FIXATION

Type de fixation	Platine rectangulaire
Longueur de la platine	137 mm
Largeur de la platine	115 mm
Longueur des trous de la platine (maximum)	105 mm
Largeur des trous de la platine (minimum)	75 mm
Largeur des trous de la platine (maximum)	80 mm
Diamètre des trous de la platine	11 mm

# ALPHA

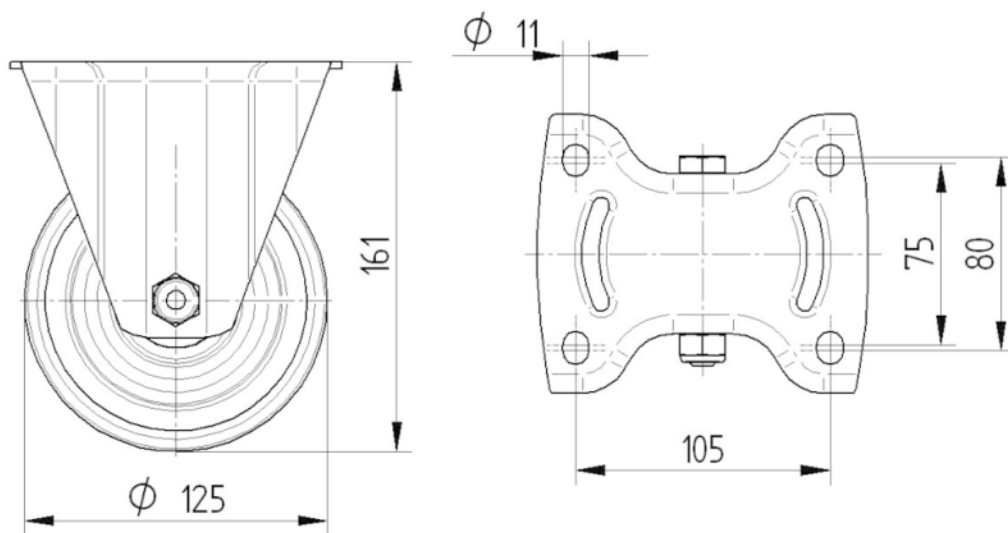
3478UER125P63

EAN 4031582306897



BETTER MOBILITY. BETTER LIFE.

## PLANS TECHNIQUES



8478UAD125 P63

