

# INTEGRAL TWIN

2946USX125R36-32S30 4XM6

EAN 4031582340969



BETTER MOBILITY. BETTER LIFE.



Obrázek se může lišit od původního produktu

## VÝKON

Valivý odpor ●●●●●

Hlučnost ●●●○○

Opotřebení ●●●●○

Odolné vůči korozi ●●●○○

## ZÁKLADNÍ ATRIBUTY

Název produktu	Integral twin
Typ	Otočné Kolečko s centrálním , Totální brzda
Norma	podobná EN12531 - Kolečka nemocničních lůžek
Nosnost 3 km/h	125 kg
Nosnost 4 km/h	125 kg
Elektrické vodivé	✓
Statická Nosnost	250 kg
Rozsah teploty (minimální)	-30 °C
Teplotní rozsah (maximální)	80 °C
Celková výška	150 mm
Stavební výška	60 mm
Celková hmotnost	1,199 kg
Certifikace	Testováno a monitorováno pomocí TÜV Süd Ocenění Red Dot Design Award

Německá cena  
za  
Design



## KOLO

Materiál středu	Polyamid
Materiál běhounu	Polyuretan, Vstříknuty, elektricky vodivý
Ložisko	Přesné kuličkové ložisko, Zapečetěné
Ochranná krytka	S ložiskovým pouzdem
Průměr	125 mm
Šířka Běhoun	12 mm
Tvrdość Běhoun (D)	40 Shore D

## UCHYCENÍ

Materiál	Ocelový plech, střední
Tvar Vídlice	Uchycení dvou Kolo
Otočné ložisko	Přesné kuličkové ložisko
Vyosení	37,5 mm
Poloměr otáčení	100 mm
Průměr otáčení	200 mm

## MONTÁŽ

Typ uchycení	Přírubový čep s spínací vačka pro profilové tyče, krátká Verze
Průměr čepu	32 mm
Délka čepu	51 mm
Informace	Omyvatelná lůžka musí být v místě montáže Zapečetěné výrobce nemocničního lůžka.

## DALŠÍ INFORMACE

Omyvatelné podle AK-BWA

# INTEGRAL TWIN

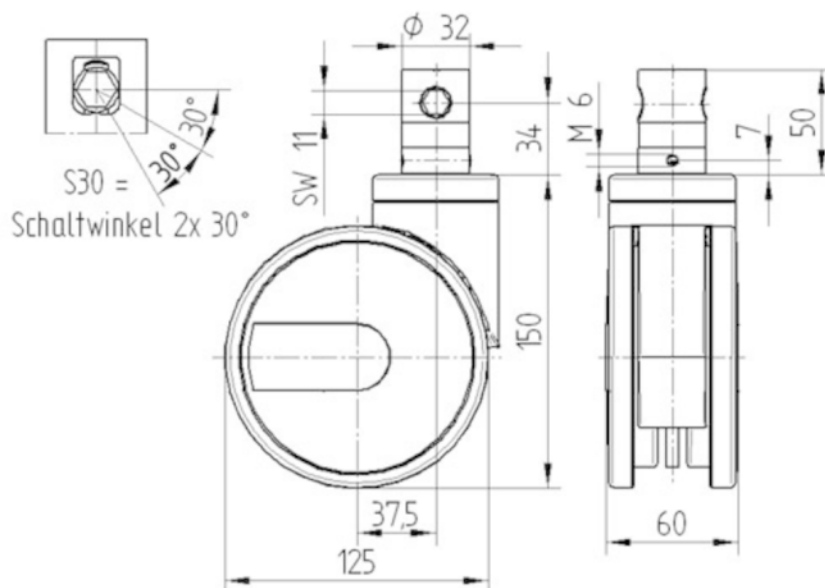
2946USX125R36-32S30 4XM6

EAN 4031582340969



BETTER MOBILITY. BETTER LIFE.

## TECHNICKÉ VÝKRESY



Německá cena  
za  
Design



Ocenění Red  
Dot  
Design  
Award