

## LEVINA

5377PJP100P50 7001/3000

EAN 4031582368987

Número de pedido 00037380



BETTER MOBILITY. BETTER LIFE.



La imagen puede diferir del producto original

## RENDIMIENTO

Rendimiento del rodillo ●●●○○

Ruido de movimiento ●●●●●

Desgaste ●●●○○

Resistencia a la corrosión ●●●●●

## ATRIBUTOS PRINCIPALES

Nombre del producto	Levina
Emissiones de CO2 (alcance 3)	2,41 kg CO2e
Tipo	Rueda giratoria con Freno total
Estándar	EN12530 - Dispositivos Ruedas
Capacidad de carga a 3 km/h	100 kg
Capacidad de carga estática	200 kg
Rango de temperatura (mínimo)	-10 °C
Rango de temperatura (máximo)	40 °C
Altura total	137 mm
Ancho total	59 mm
Peso total	0,516 kg

## ARO

Material del cuerpo	Polipropileno
Material de la banda de rodadura	Goma termoplástica
Cojinete	Rodamiento de bolas de precisión
Color Aro	Gris plateado (RAL7001)
Protectores de hilo	Con protector de roscas
Diámetro	100 mm
Ancho de Banda de rodadura	32 mm
Anchura del cuerpo	32 mm
Dureza de la Banda de rodadura (A)	87 Shore A

## SOPORTE

Material	Poliamida
Forma de Horquilla Forma	Delgado
Rodamiento giratorio	Dos carreras de bolas
Color	Gris plateado (RAL7001)
Desplazamiento	36 mm
Radio de giro	98 mm
Interferencia de giro	196 mm
Diámetro del domo	59 mm

## AJUSTE

Tipo de ajuste	Placa rectangular
Longitud de la placa	77 mm
Anchura de la placa	67 mm
Longitud del orificio de la placa (mínimo)	46,5 mm
Longitud del orificio de la placa (máxima)	51,5 mm
Ancho del orificio de la placa (mínimo)	56 mm
Anchura del orificio de la placa (máxima)	61,5 mm
Diámetro del orificio de la placa	8,5 mm

Premio al  
Diseño  
UniversalClub Diseñador  
Deutscher

# LEVINA

5377PJP100P50 7001/3000

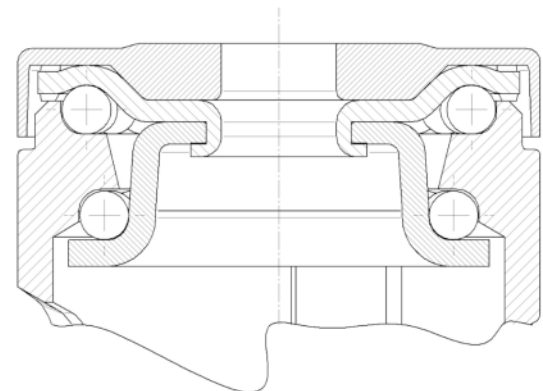
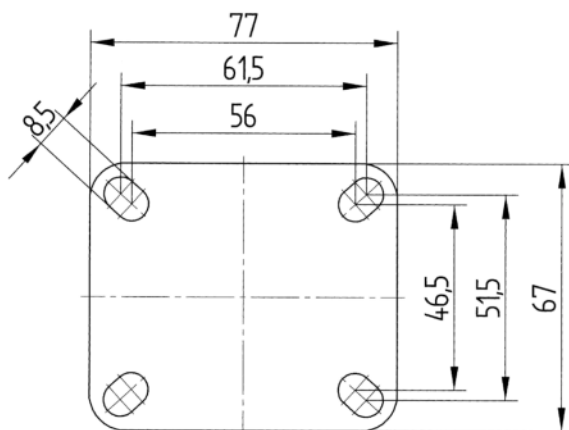
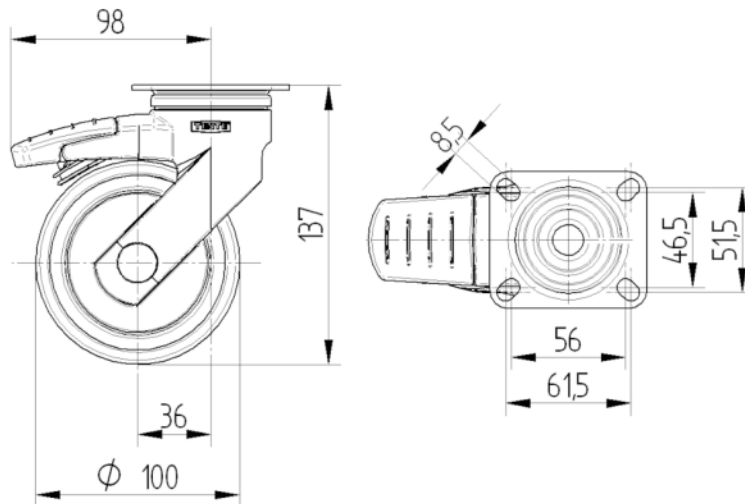
EAN 4031582368987

Número de pedido 00037380



BETTER MOBILITY. BETTER LIFE.

## DIBUJOS TÉCNICOS



Premio al  
Diseño  
Universal



Club Diseñador  
Deutscher