

INTEGRAL TWIN

2940USX100R05-28 9002 W

EAN 4031582341195
Bestelnummer 00062548



BETTER MOBILITY. BETTER LIFE.



Afbeelding kan afwijken van het oorspronkelijke product

PRESTATIES

Rolprestaties	● ● ● ● ●
Bewegingsgeluid	● ● ● ○ ○
Slijtage	● ● ● ● ○
Corrosiebestendigheid	● ● ● ○ ○

KERNKENMERKEN

Productnaam	Integral twin
Type	Wielen
Standaard	EN12531 - Zwenkwielen ziekenhuisbed
Draagvermogen bij 3 km/h	125 kg
Draagvermogen bij 4 km/h	125 kg
Elektrisch geleidend	✓
Statisch draagvermogen	375 kg
Temperatuurbereik (minimaal)	-25 °C
Temperatuurbereik (maximaal)	80 °C
Totale hoogte	129 mm
Totale breedte	63 mm
Totaal gewicht	1,102 kg
Certificering	Getest en gecontroleerd door TÜV Süd



Duitse
Design
Award



Red Dot
Design
Award

WIEL

Materiaal wielkern	Polyamide
Materiaal loopvlak	Polyurethaan, Gespoten elektrisch geleidend
Lagering	Precisie kogellagers Afgedicht
Wielkleur	Grijs wit (RAL9002)
Afdekkapjes	Met draadbeschermer
Diameter	100 mm
Breedte Loopvlak	15 mm
Breedte wielkern	15 mm
Hardheid van het Loopvlak (A)	91 Shore A
Hardheid van het Loopvlak (D)	40 Shore D

BEHUIZING

Materiaal	Staalplaat, medium
Vork Vorm	Behuizing met twee Wiel
Zwenklager	Precisie kogellagers
Kleur	Grijs wit (RAL9002)
Offset	31 mm
Zwenk radius	85 mm
Draaicirkel	170 mm
Diameter koepel	61,5 mm

FITTING

Type bevestiging	Vaste Kraagpen, rond
Diameter Bout	28 mm
Lengte Bout	45 mm
Schroefdraad positie	19 mm
Hoeveelheid bevestigingsgaten	2
Tip	Wasbare bedden moeten door de fabrikant van het ziekenhuisbed in het pasgedeelte worden Afgedicht.

AANVULLENDE INFORMATIE

Wasbaar volgens AK-BWA

INTEGRAL TWIN

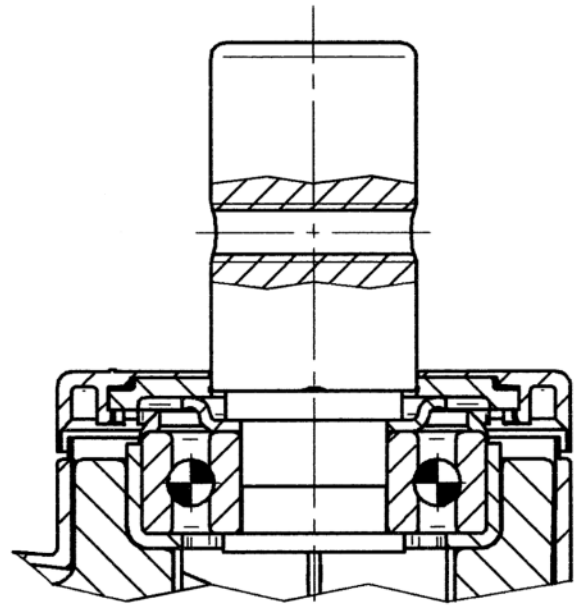
2940USX100R05-28 9002 W

EAN 4031582341195
Bestelnummer 00062548



BETTER MOBILITY. BETTER LIFE.

TECHNISCHE TEKENINGEN



Duitse
Design
Award



Red Dot
Design
Award