

LINEA LIGHT

5920UAI065L51-10

EAN 4031582403909



BETTER MOBILITY. BETTER LIFE.



Зображення може відрізнятися від оригінального продукту

ЕФЕКТИВНІСТЬ

Продуктивність рулону	● ● ● ● ○ ○
Шум руху	● ● ● ● ○ ○
Атритація	● ● ● ● ○ ○
Стійкість до корозії	● ● ● ● ○ ○

ОСНОВНІ АТРИБУТИ

Назва продукту	Linea light
Тип	Поворотний Колісна опора
Стандартний	EN12528 — Меблеві колісні опори
Обвантажопідйомність 3 км/год	60 kg
Електропровідність	Ні
Нержавіюча сталь	Ні
Статичний Вантажопідйомність	120 kg
Діапазон температур (мінімальний)	-10 °C
Діапазон температур (максимальний)	40 °C
Загальна висота	68 mm
Загальна ширина	46 mm
Загальна вага	0,1 kg

КРОНШТЕЙН

Матеріал корпусу	Поліамід
Вила Форма	Кронштейн подвійного Колесо
Поворотний вузол	Стрижень, обертання
Радіус повороту	56 mm
Поворотне з'єднання	112 mm
Діаметр ковпачка	23 mm

КОЛЕСО

Матеріал тіла	Поліамід
Матеріал протектору	Поліуретан, Інжекційний
Носіння	Підшипник ковзання із Розпірка трубкою
Захист різьби	Без різьби
Діаметр	65 mm
Протектор	13,9 mm
Твердість Протектор (A)	87 Прибережна A

ВСТАНОВЛЕННЯ

Тип налаштування	Глухий отвір для з'єднання B10
Діаметр Болт отвору Діаметр отвору	10 mm

Deutscher
Konstruktor
ClubНагорода
Interzumproduct
design
awardIF
Дизайн
Award

LINEA LIGHT

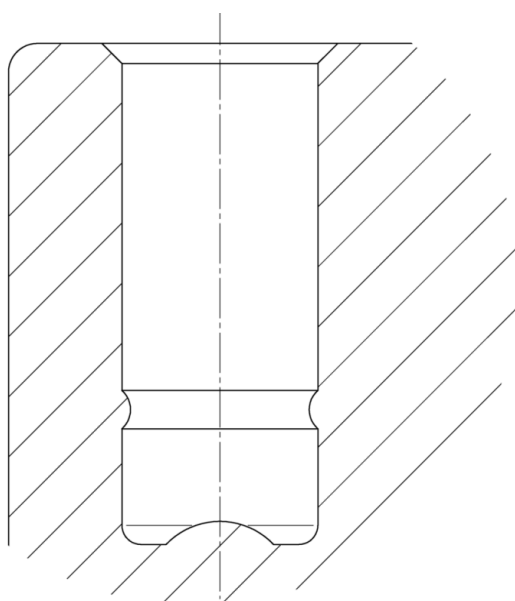
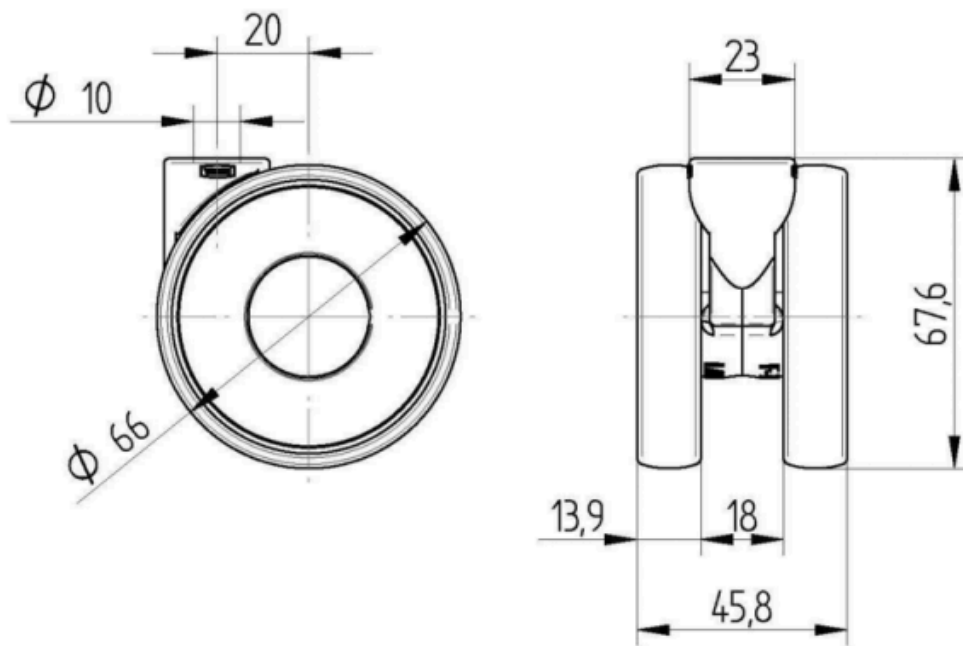
5920UAI065L51-10

EAN 4031582403909



BETTER MOBILITY. BETTER LIFE.

Product Drawings



Deutscher
Konstruktor
Club



Нагорода
Interzum



product
design
award

IF
Дизайн
Award