

DURATECH

TOP 100x50-Ø20 HL60

EAN 4031582322675



BETTER MOBILITY. BETTER LIFE.



Изображението може да се различава от оригиналния продукт

КОЛЕЛО

Материал на тялото	Полиамид, тежък
Материал на резбата	Идентично с тяло на Колело
Лагер	Прецизен сачмен лагер
Цвят на Колело	Естествено бяло
Предпазители за резби	Без предпазно устройство за резба
Диаметър	100 mm
Ширина на Резба	50 mm
Диаметър на отворите Ос	20 mm
Дължина на центъра	60 mm
Ширина на тялото	50 mm
Твърдост на Резба (D)	75 Бръснач D
Тип лагер	6004

ИЗПЪЛНЕНИЕ

Производителност на ролката	● ● ● ● ● ●
Шум от движение	● ● ● ○ ○ ○
Привличане	● ● ● ● ● ●
Устойчив на корозия	● ● ● ○ ○ ○

ОСНОВНИ АТРИБУТИ

Име на продукта	Duratech
Тип	Колело
Стандартен	EN12533 – Тежкотоварни колела
Товароносимост при 4 км/ч	720 kg
Товароносимост при 6 км/ч	600 kg
Електропроводим	Не
Неръждаемост	Не
Статичен Товароносимост	1200 kg
Температурен диапазон (минимален)	-40 °C
Температурен диапазон (максимален)	80 °C
Общо тегло	0.53 kg

DURATECH

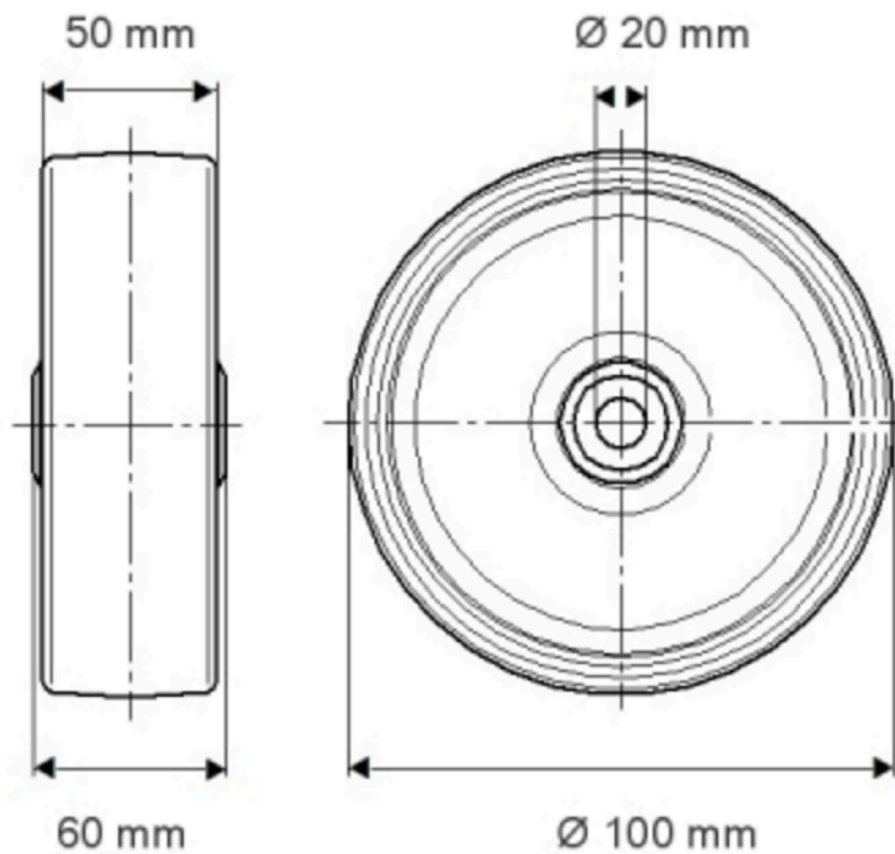
TOP 100x50-Ø20 HL60

EAN 4031582322675

Номер на поръчката 00801132
Product Drawings



BETTER MOBILITY. BETTER LIFE.



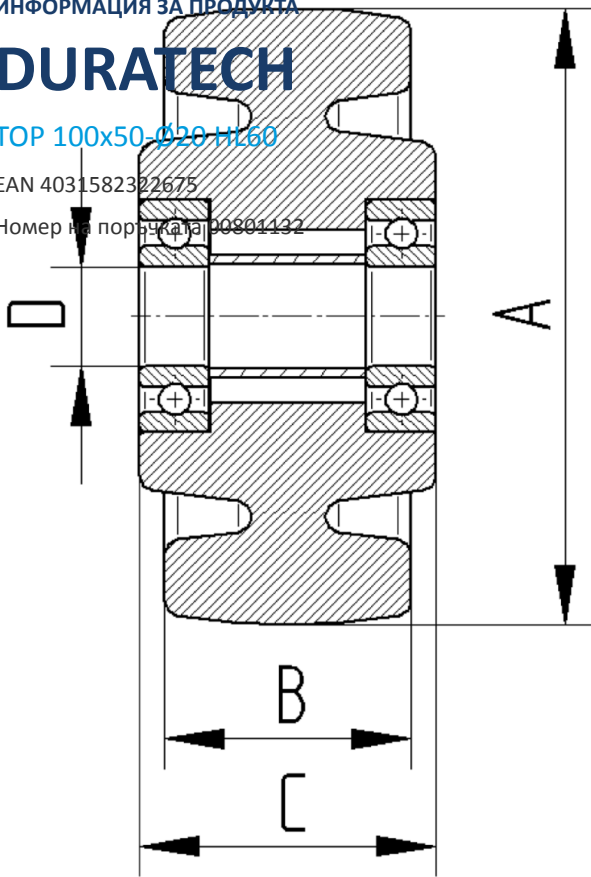
ИНФОРМАЦИЯ ЗА ПРОДУКТА

DURATECH

TOP 100x50-Ø20 HL60

EAN 4031582322675

Номер на поръчката 00804132



BETTER MOBILITY. BETTER LIFE.