

LINEA

5947UAP150P30-13

EAN 4031582408454



BETTER MOBILITY. BETTER LIFE.



L'image peut différer du produit d'origine

PERFORMANCE

Performance du rouleau ●●●●●

Bruit de mouvement ●●●●○

Attrition ●●●●○

Résistance à la corrosion ●●●●○

ATTRIBUTS DE BASE

| | |
|---------------------------------|---------------------------------------|
| Nom du produit | Linea |
| Type | Roulette pivotante avec Blocage total |
| Standard | EN12530 - Roulettes de dispositifs |
| Capacité de charge à 3 km/h | 130 kg |
| Statique Capacité de charge | 260 kg |
| Plage de température (minimale) | -20 °C |
| Plage de température (maximale) | 60 °C |
| Hauteur | 170 mm |
| Largeur totale | 89 mm |
| Poids global | 1,25 kg |

ROUE

| | |
|-----------------------|---------------------------------|
| Matériau du corps | Polyamide |
| Bandage | Polyuréthane, Injecté |
| Roulement | Roulement à billes de précision |
| Pare-fils | Avec protège-filet |
| Diamètre | 150 mm |
| Largeur du Bandage | 22 mm |
| Dureté du Bandage (A) | 92 Shore A |

CHAPE

| | |
|-------------------------|---------------------------------|
| Matériau | Polyamide |
| Forme Chape | Double Roue Roue Chape |
| Pivot | Roulement à billes de précision |
| Déport | 52 mm |
| Rayon d'encombrement | 156 mm |
| Diamètre d'encombrement | 312 mm |
| Diamètre du dôme | 56 mm |

RACCORD

| | |
|---------------------------|--------------|
| Type de raccord | Trou central |
| Diamètre du trou de l'Œil | 13 mm |

Deutscher
Designer
Club

Prix Interzum

Prix IF
Design

LINEA

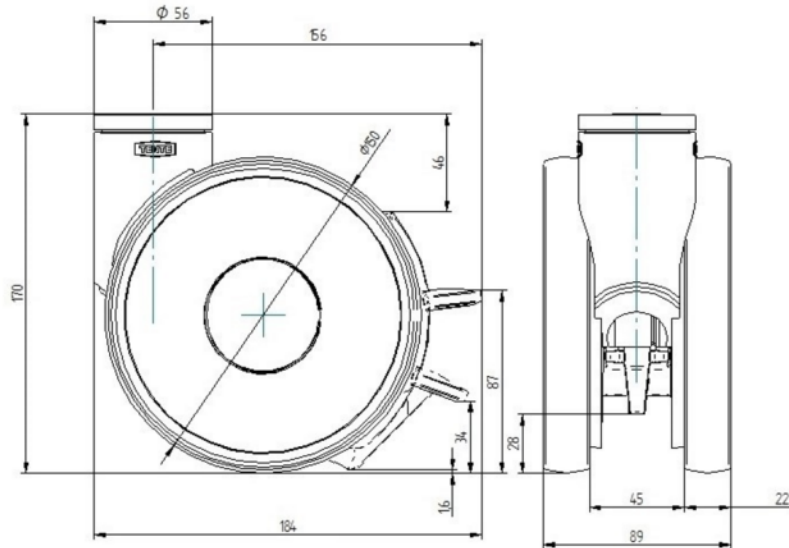
5947UAP150P30-13

EAN 4031582408454



BETTER MOBILITY. BETTER LIFE.

DESSINS TECHNIQUES



Deutscher
Designer
Club



Prix Interzum



Prix IF
Design