



Attēls var atšķirties no oriģinālā produkta

## RITENIS

Korpusa materiāls	Čuguns
Protektora materiāls	Poliuretāns, liets
Gūltnis	Cuscinetti a sfera di precisione
Ritenis krāsa	Medus dzeltens (RAL1005)
Izplešanās armatūra	Ar vītņu aizsargu
Diametrs	250 mm
Protektora platums	100 mm
Ass atveres diametrs	35 mm
Rumbas garums	120 mm
Korpusa platums	100 mm
Protektora cietība (A)	92 Krasts A
Protektora cietība (D)	42 Krasts D

## VEIKTSPĒJA

Ruļļa veiktspēja	● ● ● ● ● ○
Kustības troksnis	● ● ● ○ ○
Nodilums	● ● ● ● ● ○
Korozijas izturīgs	● ● ● ○ ○

## PAMATA ATRIBŪTI

Produkta nosaukums	Novatech
Korpusa tips	Ritenis
Standarta	EN12533 - Lielas slodzes atbalsta riteņi
Kravnēsība pie 4 km/h	2640 kg
Kravnēsība pie 6 km/h	2200 kg
Elektrovadītspējīga	Nē
Nerūsējošais	Nē
Statiskā kravnēsība	4400 kg
Temperatūras diapazons (minimālais)	-10 °C
Temperatūras diapazons (maksimālais)	60 °C
Kopējais svars	15,06 kg

# NOVATECH

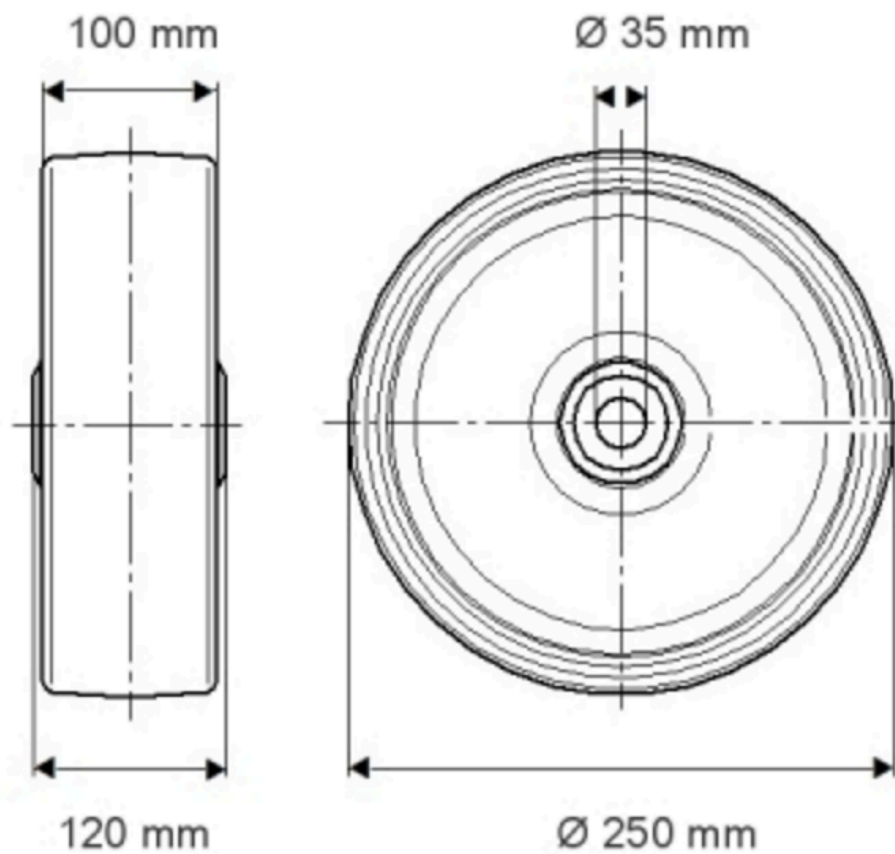
FTP 250x100-Ø35 HL120

EAN 4031582319361

Pasūtījuma numurs 00801911  
Product Drawings



BETTER MOBILITY. BETTER LIFE.



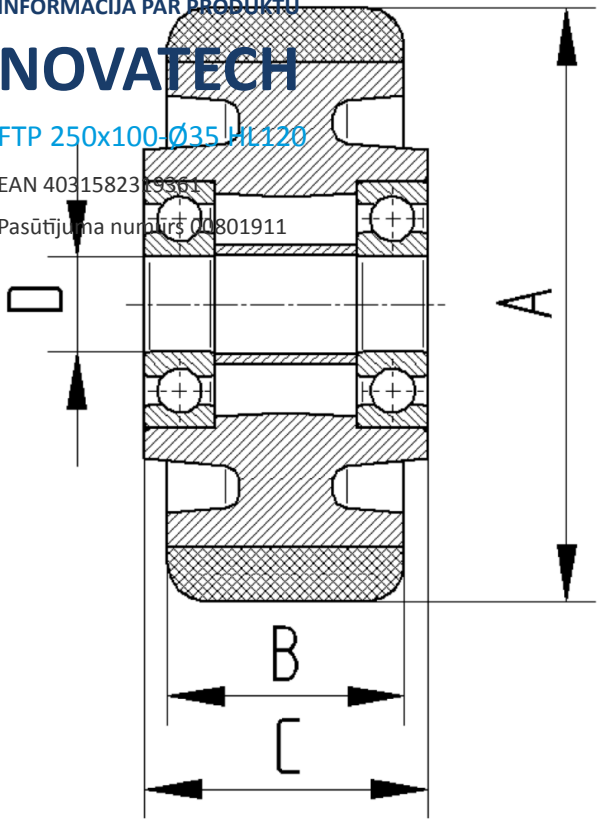
INFORMĀCIJA PAR PRODUKTU

# NOVATECH

FTP 250x100-Ø35 H1.120

EAN 4031582319361

Pasūtījuma numurs 00801911



BETTER MOBILITY. BETTER LIFE.