

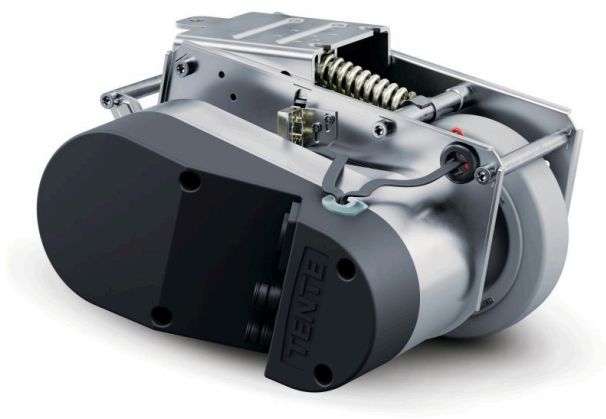
E-DRIVE OPTIMA

EDOAUFF125P60

EAN 4031582497885



BETTER MOBILITY. BETTER LIFE.



Obrázek se může lišit od původního produktu

ZÁKLADNÍ ATRIBUTY

Název produktu	E-Drive optima
Typ	Hnací jednotka
Elektrické vodivé	Ne
Nerezové	Ne
Celková hmotnost	7,26 kg
Délka	Max. 315 mm (povoleno nouzové uvolnění)
Průměr kola	125 mm, limit opotřebení Å 115 mm
Běhoun Kola	Tvrdá guma, neoznačující, Shore A 63
Šířka kola	35 mm
Šířka	222 mm
Maximální síla tahu	25
Maximální zvedací síla / kontaktní tlaková síla	400
Výška ve výchozí poloze	140 mm
Montážní výška	170 mm
Nouzové odblokování	Mechanické
Typ ochrany	IPX4 (rozstřík vody ze všech stran, všechny zástrčky jsou zapojeny)
Přípustná okolní teplota	Provozní teplota 5 °C až 40 °C, vlhkost vzduchu 90 %, nekondenzující
Hmotnost	7,25 kg
Maximální rychlost	6 km/h
Světlá výška	30 mm
Nerovnosti povrchu (minimální)	-15 mm
Nerovnosti povrchu (maximální)	15 mm
Přípustná teplota skladování (minimální)	-10 °C
Přípustná teplota skladování (maximální)	45 °C

E-DRIVE OPTIMA

EDOAUFF125P60

EAN 4031582497885



BETTER MOBILITY. BETTER LIFE.

UCHYCENÍ

Materiál pouzdra	Elektrické
Tvar Vídlice	Pohon

KOLO

Materiál středu	Polyamid
Materiál běhounu	Elastická pneumatika, nebarvící, vulkanizovaná
Ložisko	Kolo s přírubou
Průměr	125 mm

MONTÁŽ

Typ uchycení	Obdélníková destička
--------------	----------------------

E-DRIVE OPTIMA

EDOAUFF125P60

EAN 4031582497885



BETTER MOBILITY. BETTER LIFE.

Product Drawings

