

PURETECH

FVP 250x80-Ø30 HL90

EAN 4031582365429



BETTER MOBILITY. BETTER LIFE.



Attēls var atšķirties no oriģinālā produkta

RITENIS

Tread hardness	mīksts
Korpasa materiāls	Čuguns
Protektora materiāls	Cietā gumija, melna
Gūltnis	Cuscinetti a sfera di precisione
Ritenis krāsa	Melns (līdzīgs RAL9005)
Izplešanās armatūra	Ar vītņu aizsargu
Diametrs	250 mm
Protektora platums	80 mm
Ass atveres diametrs	30 mm
Rumbas garums	90 mm
Korpasa platums	80 mm
Protektora cietība (A)	67 Krasts A

VEIKTSPĒJA

Ruļļa veiktspēja	● ● ● ○ ○
Kustības troksnis	● ● ● ● ●
Nodilums	● ● ● ○ ○
Korozijas izturīgs	● ● ● ○ ○

PAMATA ATRIBŪTI

Produkta nosaukums	Puretech
Korpasa tips	Ritenis
Standarta	EN12533 - Lielas slodzes atbalsta riteņi
Kravnēsība pie 4 km/h	810 kg
Kravnēsība pie 6 km/h	675 kg
Elektrovadītspējīga	Nē
Nerūsējošais	Nē
Statiskā kravnēsība	1350 kg
Temperatūras diapazons (minimālais)	-20 °C
Temperatūras diapazons (maksimālais)	80 °C
Kopējais svars	6,9 kg

PURETECH

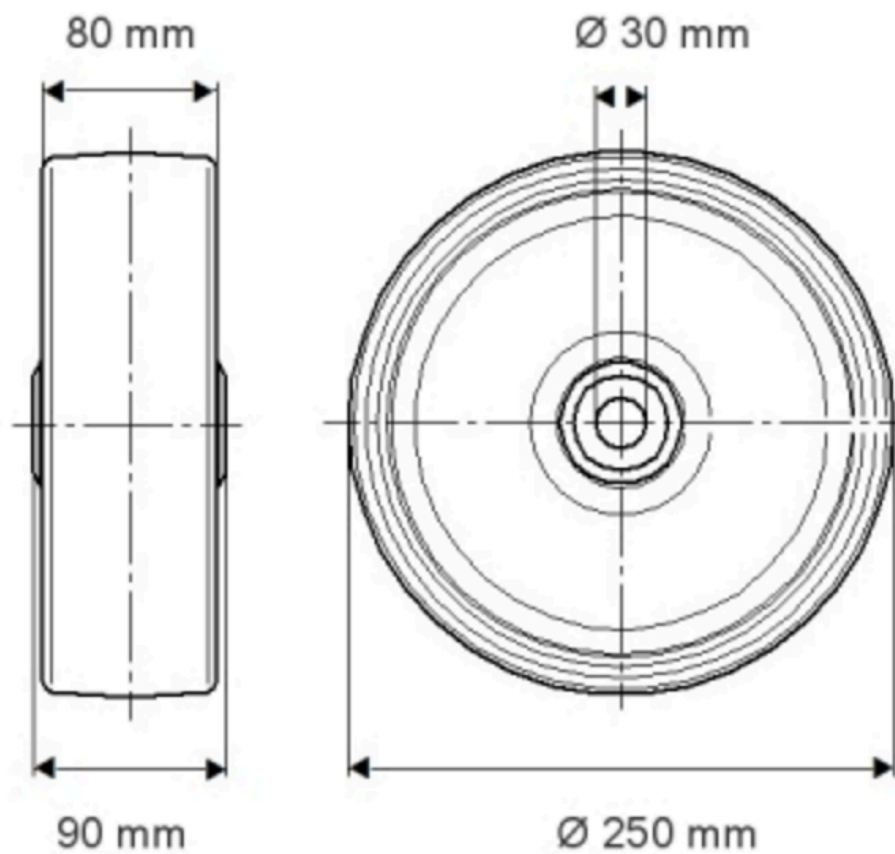
FVP 250x80-Ø30 HL90

EAN 4031582365429

Pasūtījuma numurs 00836533
Product Drawings



BETTER MOBILITY. BETTER LIFE.



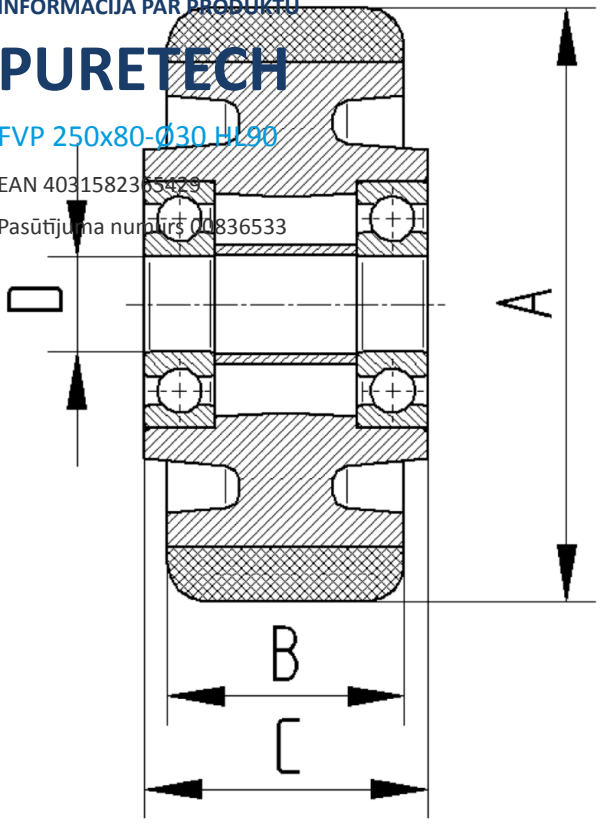
INFORMĀCIJA PAR PRODUKTU

PURETECH

FVP 250x80-Ø30 H190

EAN 4031582365429

Pasūtījuma numurs 00836533



BETTER MOBILITY. BETTER LIFE.