

## ALPHA

3470U00100P62

EAN 4031582010206



BETTER MOBILITY. BETTER LIFE.



画像は元の製品と異なる場合があります

## パフォーマンス

|        |           |
|--------|-----------|
| 回転性能   | ● ● ● ○ ○ |
| 動きのノイズ | ● ● ● ○ ○ |
| 摩擦     | ● ● ● ● ○ |
| 耐食性    | ● ● ● ○ ○ |

## コア属性

|           |                |
|-----------|----------------|
| 製品名       | Alpha          |
| ハウジングタイプ  | 自在キャスター        |
| 標準        | EN12532 - 輸送機器 |
| 4km/hの耐荷重 | 200 kg         |
| 静荷重       | 400 kg         |
| 温度範囲 (最小) | -25 °C         |
| 最大温度範囲    | 80 °C          |
| 取付高       | 128 mm         |
| 全幅        | 75 mm          |
| 総重量       | 0.732 kg       |

## 車輪

|             |           |
|-------------|-----------|
| 本体材質        | ポリアミド     |
| トレッド材質      | 車輪本体と同一   |
| ベアリング       | プレーンベアリング |
| 車軸          | ナットでネジ止め  |
| 車輪色         | ナチュラルホワイト |
| スレッドガード     | スレッドガードなし |
| 直径          | 100 mm    |
| トレッド幅       | 36 mm     |
| ボディ幅        | 36 mm     |
| トレッドの硬度 (D) | 75 ショアD   |

## ハウジング

|         |           |
|---------|-----------|
| 材料      | スチール、重量系  |
| フォーク形状  | 幅の広い      |
| 旋回ベアリング | 2つのボールレース |
| 色       | 青色被膜保護    |
| オフセット   | 40 mm     |
| 旋回半径    | 90 mm     |
| 旋回径     | 180 mm    |
| ドーム径    | 75 mm     |

## フィッティング

|             |         |
|-------------|---------|
| フィッティングタイプ  | 長方形プレート |
| プレート長       | 105 mm  |
| プレート幅       | 80 mm   |
| プレート穴長 (最小) | 77 mm   |
| プレート穴長 (最大) | 60 mm   |
| プレート穴幅 (最小) | 77 mm   |
| プレート穴幅 (最大) | 80 mm   |
| プレート穴径      | 9 mm    |

# ALPHA

3470U00100P62

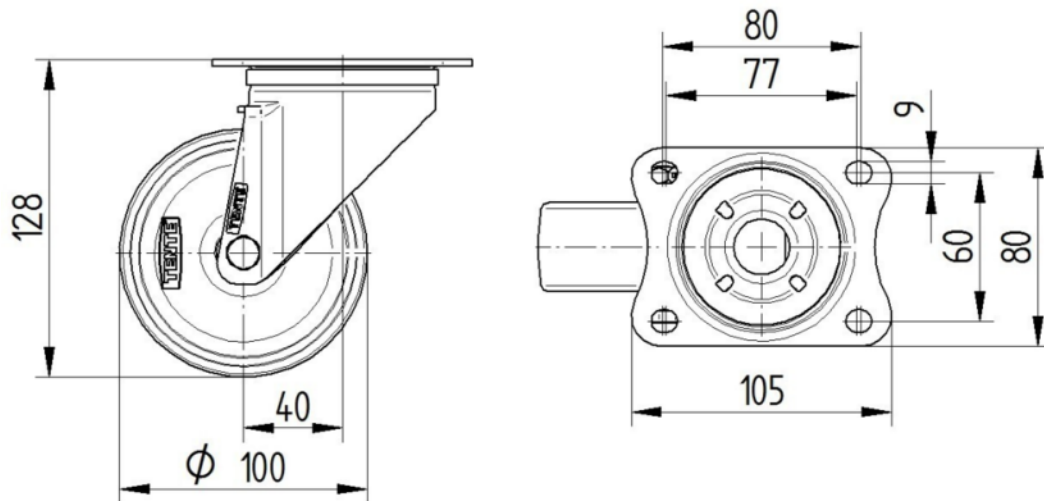
EAN 4031582010206



BETTER MOBILITY. BETTER LIFE.

## 図面

3470U00100P62-neu



Platte 3470-080P62-105x80

