

LINEA

5940XSP100P51 RAL9002

EAN 4031582352139



BETTER MOBILITY. BETTER LIFE.



La imatge pot diferir del producte original.

ACTUACIÓ

Actuació Roll ●●●●●

El soroll del moviment ●●●○○

Atràcia ●●●●○

Resistència a a la corrosió ●●●●○

ATRIBUCIONS BÀSIQUES

Nom del producte	Linea
Tipus	Rueda giratoria Rueda
Tracidad de carga a 3 km/h	120 kg
Conducció elèctrica	✓
Tracidad de carga estàtica	240 kg
Temperatura (mínim)	-10 °C
Temperatura màxima (màxim)	40 °C
Alçada total	124 mm
Àmplia general	82 mm

RODA

Material corporal	Poliàmida, conducció elèctrica
Material de la banda de rodadura	Poliuretà, Injectat, conductor elèctric
El Bearing	Rodament de boles de precisió
Protectors de fil	Amb la guardaespatlles
Diametralització	100 mm
Banda de rodadura ample	20 mm
La duresa del Banda de rodadura (A)	92 Shore A

SUPORT

Material	Poliàmida
Forquilla Forma	Suport Twin Roda
Scamiento giratorio	Rodament de boles de precisió
Color	El blanc gris (RAL9002)
Desplaçament	32 mm
Scio de giro	90 mm
Sterferencia de giro	180 mm
Dome Dictel	52 mm

FITACIÓ

Tipus de Fitting	Placa rectangular
Placa llarga	95 mm
Placa ampla	70 mm
Longitud del forat de placa (màxim)	75 mm
Amplària del forat de placa (màxim)	50 mm
Placa de diàmetre	11 mm

El Deutscher
Dissenyador
Club

Premi Interzum



Premi IF Disseny

LINEA

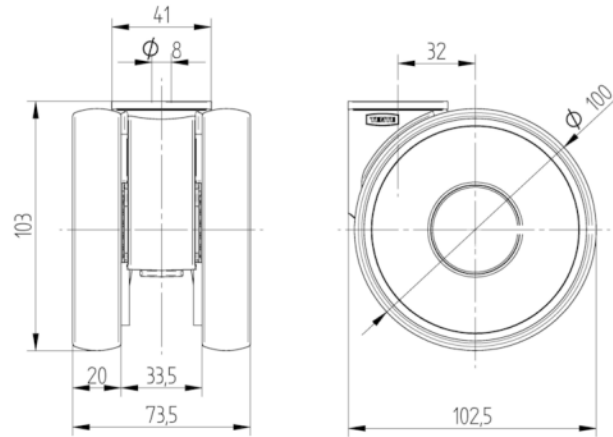
5940XSP100P51 RAL9002

EAN 4031582352139



BETTER MOBILITY. BETTER LIFE.

DIBUIXOS TÈCNICS



El Deutscher
Disenyador
Club



Premi Interzum



Premi IF Disseny