

NOVATECH

FTP 300x100-Ø40 HL120

EAN 4031582319439



BETTER MOBILITY. BETTER LIFE.



La imagen puede diferir del producto original

ARO

Material del cuerpo	Hierro fundido
Material de la banda de rodadura	Poliuretano, Fundido
Cojinete	Rodamiento de bolas de precisión
Color Aro	Amarillo miel (RAL1005)
Protectores de hilo	Con protector de roscas
Diámetro	300 mm
Ancho de Banda de rodadura	100 mm
Diámetro del agujero del Eje	40 mm
Longitud del cubo	120 mm
Anchura del cuerpo	100 mm
Dureza de la Banda de rodadura (A)	92 Shore A
Dureza de la Banda de rodadura (D)	42 Shore D

RENDIMIENTO

Rendimiento del rodillo	● ● ● ● ○
Ruido de movimiento	● ● ● ○ ○
Desgaste	● ● ● ● ○
Resistencia a la corrosión	● ● ● ○ ○

ATRIBUTOS PRINCIPALES

Nombre del producto	Novatech
Tipo	Aro
Estándar	EN12533 - Ruedas de alta carga
Capacidad de carga a 4 km/h	3120 kg
Capacidad de carga a 6 km/h	2600 kg
Conductivo eléctrico	No
Inoxidable	No
Capacidad de carga estática	5200 kg
Rango de temperatura (mínimo)	-10 °C
Rango de temperatura (máximo)	60 °C
Peso total	18.81 kg

NOVATECH

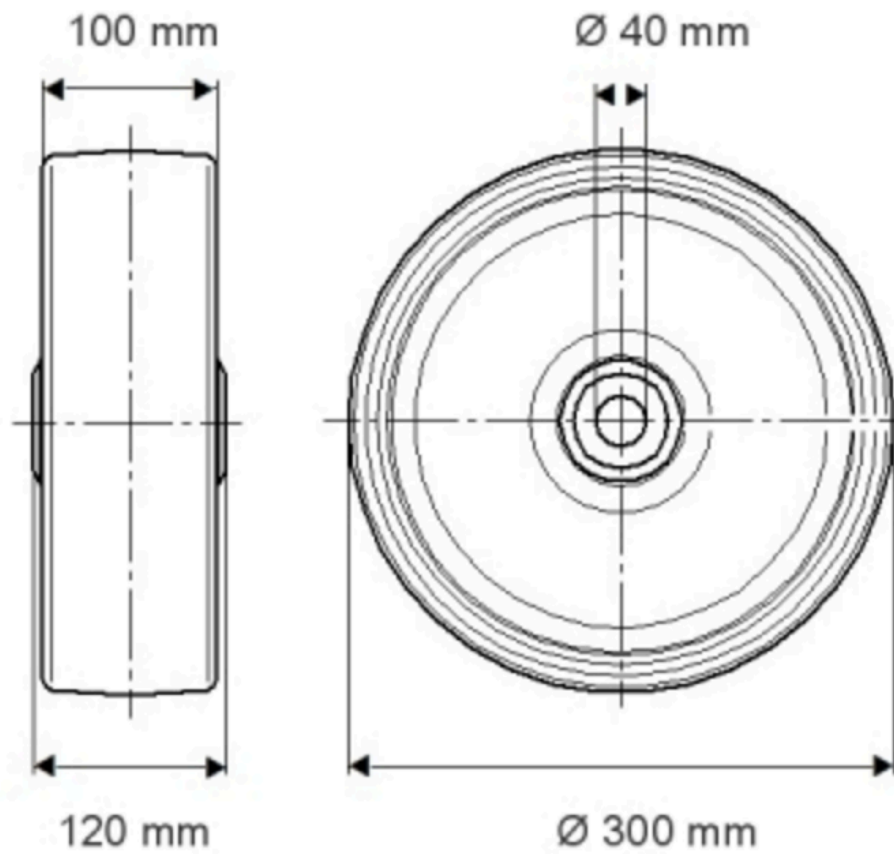
FTP 300x100-Ø40 HL120

EAN 4031582319439

Número de pedido 00801175
Product Drawings



BETTER MOBILITY. BETTER LIFE.



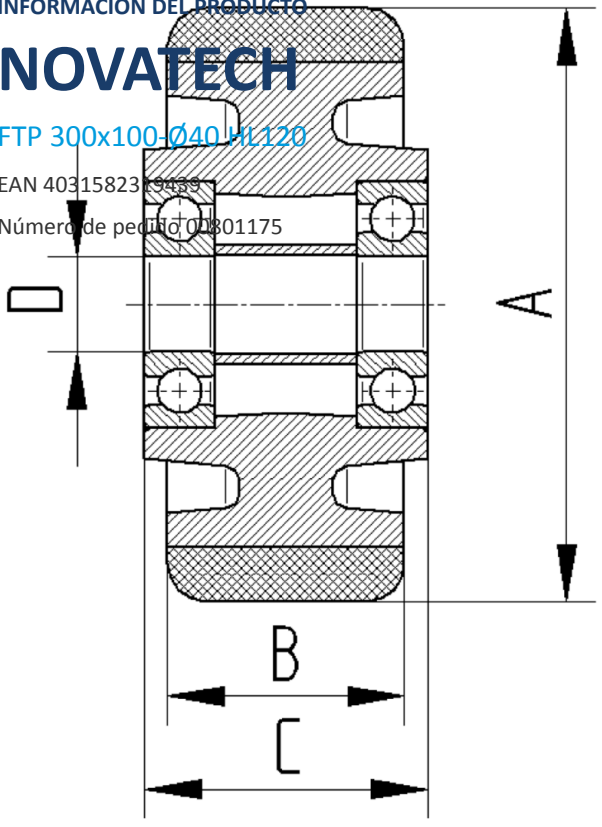
INFORMACIÓN DEL PRODUCTO

NOVATECH

FTP 300x100-Ø40 H1.120

EAN 4031582319439

Número de pedido 01801175



BETTER MOBILITY. BETTER LIFE.