

# ALPHA

3470DYR100P62

EAN 4031582399196  
Broj porudžbine 00028770

BETTER MOBILITY. BETTER LIFE.



Slika se može razlikovati od originalnog proizvoda

## PERFORMANSE

Performanse kotrljanja ●●●○○

Buka u pokretu ●●●●○

Ishrana ●●●○○

otpornost na rdju ●●●○○

## OSNOVNI ATRIBUTI

Naziv proizvoda	Alpha
Tip	Okretanje Tocak
Standard	EN12532 - transportna oprema
Nosivost na 4 km/h	70 kg
Električni provod	✓
Statički Nosivost	140 kg
Temperaturni opseg (Minimalno)	-20 °C
Opseg temperature (maksimalni)	85 °C
Sveukupna visina	128 mm
Ukupna širina	75 mm
Ukupna težina	0,875 kg

## TOCAK

Materijal za telo	Čelik lista
materijal omotaca	Cvrsta guma, crna, električna provodljiva
Nošenje	kotrljajući lezaj
osovina	Završena sa navrtkom
Boja Tocak	plavo cinkovano
stitnici omotaca	Bez stražara
Prečnik	100 mm
Širina omotac	30 mm
Širina tela	30 mm
Teškoća gazećeg omotac (A)	80 Šešelj A

## KUCISTE

Materijal	Čelični list, težak
oblik viljuska	siroko
okretni lezaj	Dve lopte
Boja	plavo cinkovano
ofset	40 mm
okretni radijus	90 mm
Otpor okretanju	180 mm
Prečnik kupole	75 mm

## PRILAGOĐAVANJE

Tip uklapanja	Pravougaona ploča
Dužina ploče	105 mm
Širina ploče	80 mm
Dužina otvora ploče (Minimalno)	77 mm
Dužina otvora ploče (maksimalna)	60 mm
Širina otvora ploče (Minimalno)	77 mm
Širina otvora ploče (maksimalna)	80 mm
Prečnik otvora ploče	9 mm

# ALPHA

3470DYR100P62

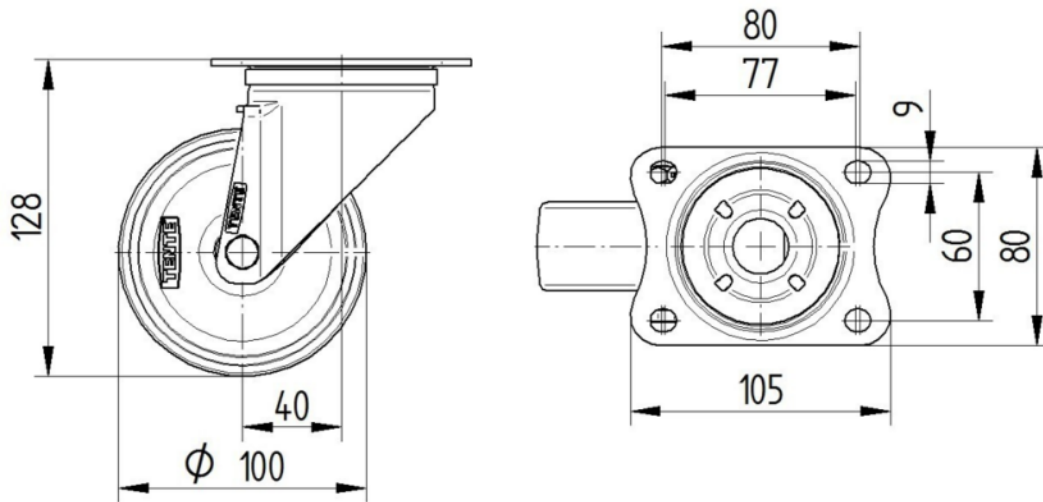
EAN 4031582399196  
Broj porudžbine 00028770



BETTER MOBILITY. BETTER LIFE.

## TEHNIČKI CRTEŽI

3470U00100P62-neu



Platte 3470-080P62-105x80

