

INTEGRAL

2044UAP125R36-32S30 D 9002 4XM6

EAN 4031582300178

Numéro de commande 00039275



Image non contractuelle, peut différer du produit d'origine

PERFORMANCE

Performance de roulage ●●●○○

Bruit de mouvement ●●●○○

Usure ●●●●○

Résistance à la corrosion ●●●○○

ATTRIBUTS PRINCIPAUX

Nom du produit	Integral
Type	Roulette pivotante à blocage directionnel, total ou centralisé
Norme	EN12531 - Roulettes de lit d'hôpital
Capacité de charge à 3 km/h	150 kg
Capacité de charge à 4 km/h	150 kg
Capacité de charge statique	450 kg
Plage de température (minimale)	-25 °C
Plage de température (maximale)	80 °C
Hauteur	158 mm
Largeur totale	62 mm
Poids	0,976 kg
Certification	Testé et contrôle par Tüv Süd

ROUE

Corps de roue	Polyamide
Bandage	Polyuréthane, injecté
Roulement	Roulement à billes de précision
Couleur du bandage	Gris ardoise (RAL7015)
Couleur de la roue	Gris ardoise (RAL7015)
Pare-fils	Pare-fils intégré
Diamètre	125 mm
Largeur du bandage	32 mm
Largeur du corps de roue	32 mm
Dureté du bandage (A)	92 Shore A
Dureté du bandage (D)	42 Shore D

CHAPE

Matériau	Tôle d'acier, moyenne
Forme de la chape	Capotée
Pivot	Roulement à billes de précision
Couleur	Blanc gris (RAL9002)
Déport	35 mm
Rayon d'encombrement	97,5 mm
Diamètre d'encombrement	195 mm
Diamètre du dôme	62 mm

FIXATION

Type de fixation	Tige courte pour roulette à blocage centralisé
Diamètre du trou central	32 mm
Longueur de la vis	51 mm
Position de la tige filetée	7 mm
Nombre de trous de fixation	4

IF
Design
AwardRed Dot
Design
Award

INTEGRAL

2044UAP125R36-32S30 D 9002 4XM6

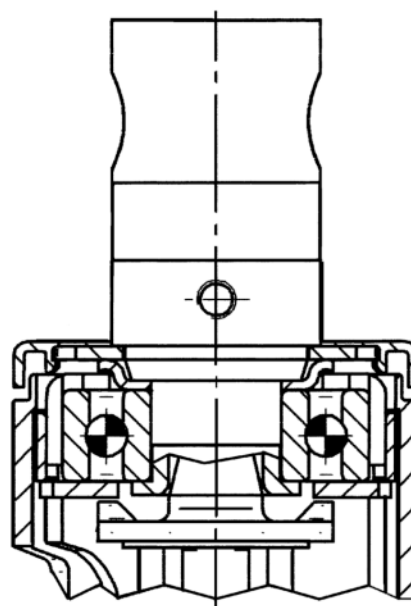
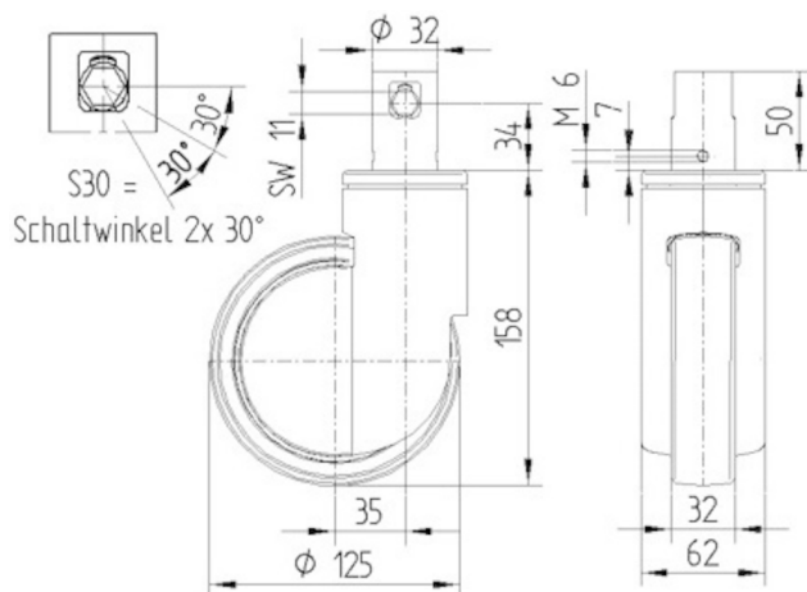
EAN 4031582300178

Numéro de commande 00039275



BETTER MOBILITY. BETTER LIFE.

PLANS TECHNIQUES



IF
Design
Award



Red Dot
Design
Award